

Cooking collection

Instructions for Use and Warranty Details

HALFFRAME90 - 900mm Wall Mounted Canopy Rangehood

Congratulations on the purchase of your new appliance. This appliance has been designed and manufactured to give you years of reliable performance.

For best results, carefully read the instructions on how to install your new appliance. Correct installation will avoid delays and unnecessary service calls.

Once installation is complete, read this booklet carefully and get to know the controls and the features of your new appliance.

We reserve the right to alter the specifications with no influence on the operation of the appliance. This instruction manual cannot be reason for a claim.

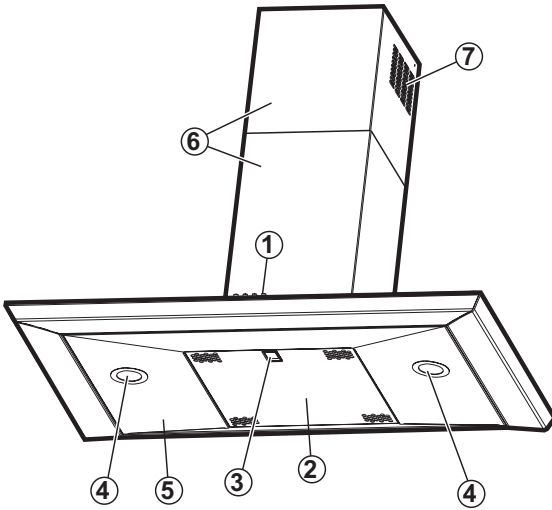


Fig. 1 - Abb. 1 - Afb. 1

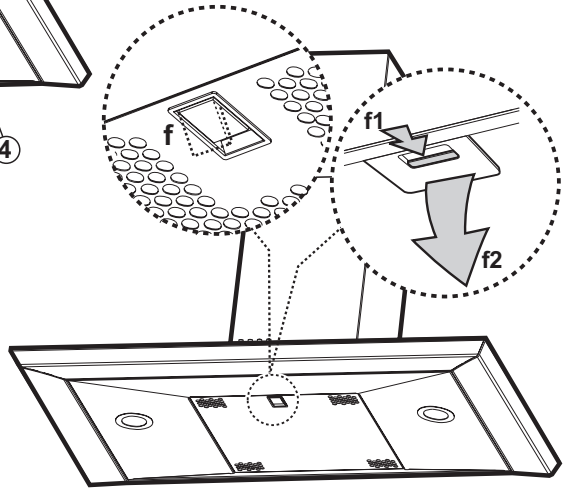


Fig. 2 - Abb. 2 - Afb. 2

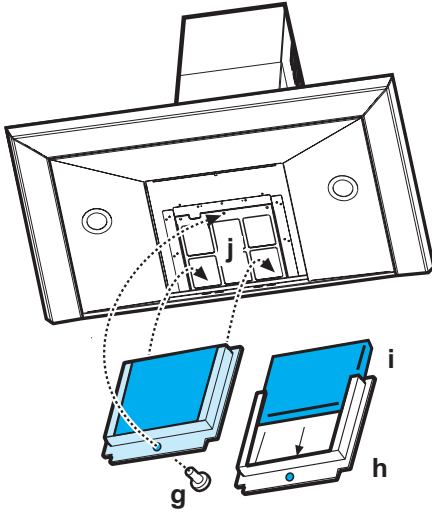


Fig. 3 - Abb. 3 - Afb. 3

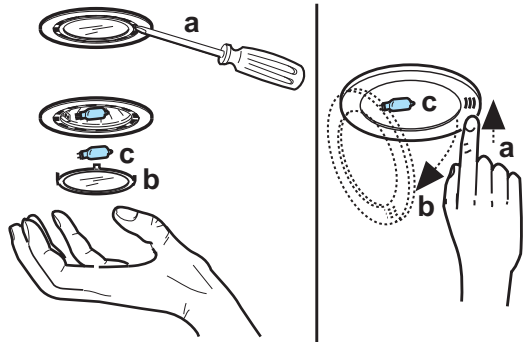


Fig. 4 - Abb. 4 - Afb. 4

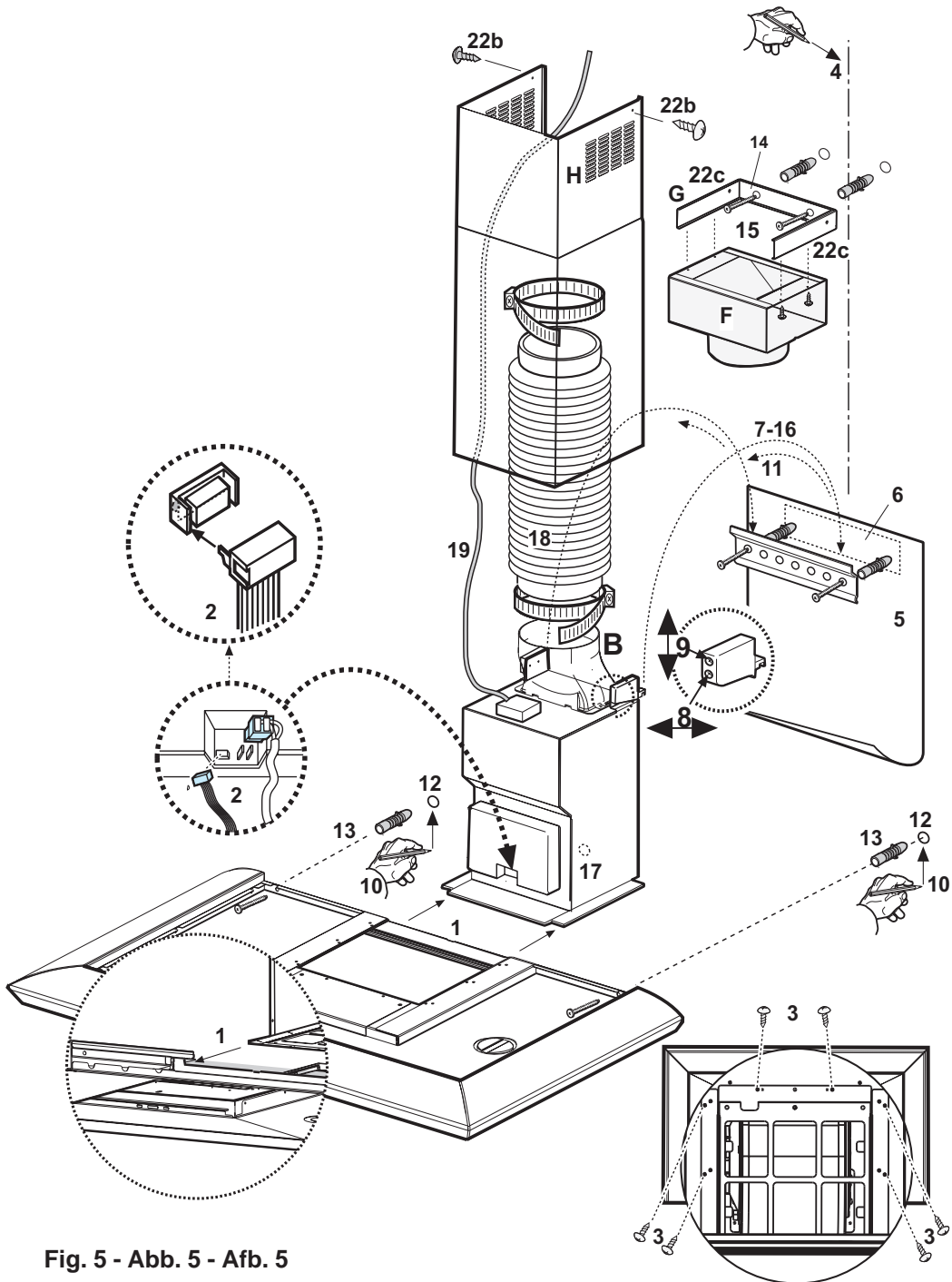


Fig. 5 - Abb. 5 - Afb. 5

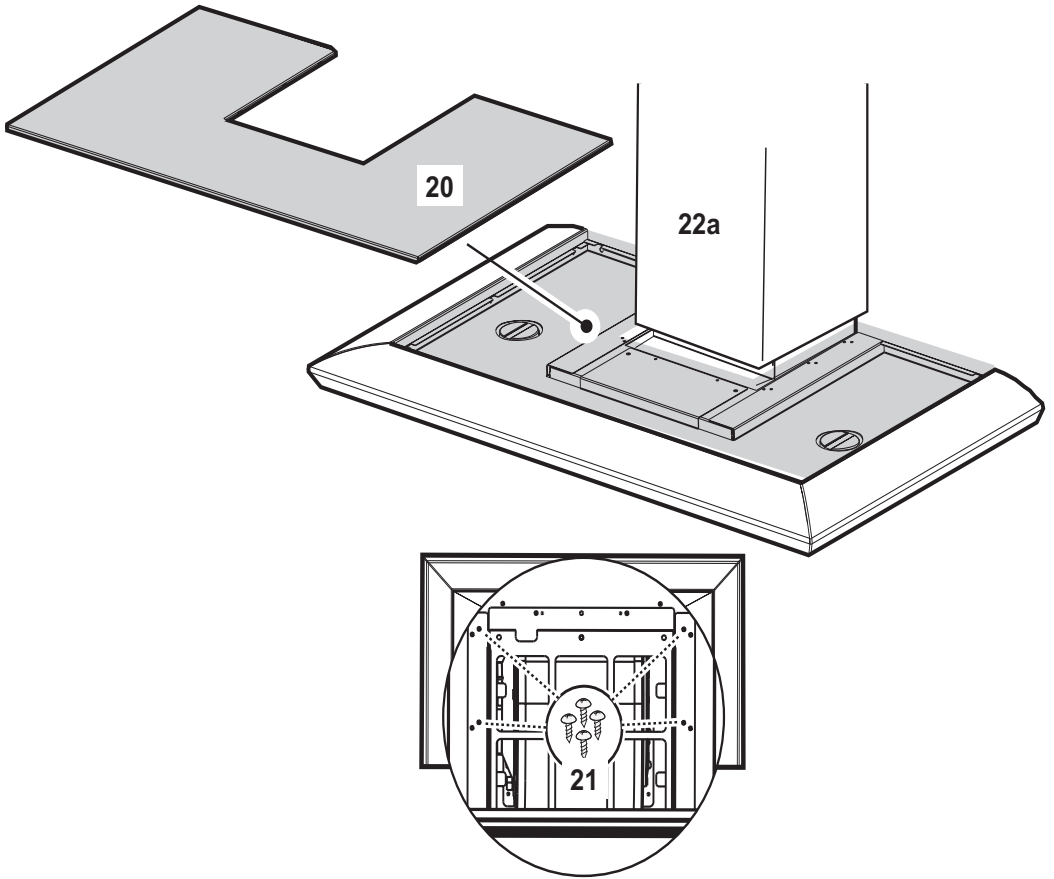


Fig. 6 - Abb. 6 - Afb. 6

Installation - Abb. 5-6

Die Küchenhaube muss in einem Abstand von mindestens 50 cm über einem Elektroherd und von mindestens 75 cm über einem Gasherd oder kombinierten Herd angebracht werden.

Die Haube verfügt über einen oberen Luftaustritt **B** zum Ableiten der Küchengerüche nach außen (**Abluftbetrieb**- Abluftrohr und Rohrschellen werden nicht geliefert).

Ist eine Ableitung von Rauch und Kochdämpfen ins Freie nicht möglich, kann die Haube mit **Umluftbetrieb** arbeiten; in diesem Fall muss ein Aktivkohlefilter bzw. ein Umleitgitter **F** an der Halterung (Bügel) **G** montiert werden; auf diese Weise wird die Luft durch das obere Gitter **H** mit Hilfe eines Abluftrohres, das an den oberen Luftaustritt **B** angeschlossen ist, und eines Anschlussrings am Umleitgitter **F** (Abluftrohr und Rohrschellen werden nicht geliefert) rückgeführt.

Modelle ohne Saugmotor funktionieren nur mit Abluftbetrieb und müssen an eine peripherische Saugeneinheit (nicht mitgeliefert) angeschlossen werden.

Einleitende Informationen zur Installation der Dunstabzugshaube:

Vor dem Anschluss des Gerätes die Haube mit Hilfe der Hauptschalttafel der Wohnung stromlos setzen.

1. Die Sauggruppe auf eine Fläche stellen und den unteren Haubenteil einschieben (den/die Fettfilter entfernen).
2. Den Elektroanschluss zwischen den beiden Teilen vornehmen.
3. Die Haube definitiv mit 6 Schrauben bei der Sauggruppe fixieren.
4. Mit einem Bleistift an der Wand eine Linie bis zur Decke kennzeichnen, die mit der Mittellinie übereinstimmen muss und die Montage erleichtert.
5. Den Bohrplan an die Wand legen: die vertikale Mittellinie des Bohrplans muss mit der an der Wand gekennzeichneten Linie übereinstimmen; ferner muss die untere Bohrplankante der unteren Kante der Haube entsprechen: hierbei ist zu berücksichtigen, dass die Unterseite der Haube nach erfolgter Montage bei Elektrokochmulden mindestens 50 cm bzw. bei Gas- oder gemischten Kochmulden 75 cm entfernt sein muss.
6. Den Haltebügel auf den Bohrplan legen, wobei dieser mit dem gestrichelten Rechteck übereinstimmen muss; die beiden äußeren Bohrlöcher kennzeichnen und bohren; den Bohrplan entfernen und 2 Mauerdübel einfügen; dann den Haltebügel der Haube mit 2 Schrauben 5x45 mm fixieren.
7. Die Haube beim Bügel einhaken.
8. Die Distanz der Haube zur Wand regeln.
9. Die Haube horizontal ausrichten.
10. Mit einem Bleistift das Bohrloch für die Fixierung der Haube in ihrer endgültigen Position kennzeichnen (es sind zwei Fixierungspunkte notwendig).
11. Die Haube vom Bügel nehmen.
12. Die gekennzeichnete Stelle bohren (Ø8mm – siehe Arbeitsgang 10).
13. Zwei Wanddübel einfügen.
14. Den Kamin-Haltebügel **G** an der Wand fixieren (der Decke anliegend); hierbei wird der Haltebügel als Bohrplan verwendet (das kleine Langloch am Haltebügel muss mit der zuvor an der Wand gekennzeichneten Linie übereinstimmen - Arbeitsgang

4); mit dem Bleistift 2 Bohrungen kennzeichnen, bohren (Ø8mm) und 2 Dübel einfügen.

15. Den Kaminhaltebügel mit 2 Schrauben 5x45mm an der Wand fixieren.
16. Die Haube beim unteren Bügel einhängen.
17. Die Haube mit zwei 5x45mm-Schrauben (**ZWINGEND ERFORDERLICH**) in ihrer endgültigen Position an der Wand befestigen.
18. Den Rohranschluss zum Ableiten des Rauchs am Anschlussring an der Oberseite des Saugmotors vornehmen (Rohr und Rohrschellen werden nicht mitgeliefert, sondern müssen gekauft werden).
Das andere Rohrende muss bei Abluftbetrieb an eine Vorrichtung angeschlossen werden, die den Rauch in Freie leitet.
Soll die Haube mit Umluftbetrieb arbeiten, wird das Umleitgitter **F** am Kaminhaltebügel **G** mit 4 Schrauben fixiert und das andere Rohrende am Anschlussring des Umleitgitters **F** angeschlossen.
19. Den Elektroanschluss vornehmen.
20. Die Metallblende auf der Oberseite des Dunstschirms anbringen und, sofern mitgeliefert, die Glasblende über der Metallblende anbringen.
21. Vom Haubeninneren aus die Blende mit Hilfe von 4 Schrauben an der Konstruktion fixieren.
22. Die Kamine anbringen (22a) und oben mit 2 Schrauben (22b) an der Kaminhalterung **G** (22c) fixieren.

Den/die Fettfilter wieder montieren und den ordnungsgemäßen Haubenbetrieb prüfen.

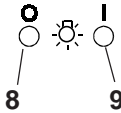
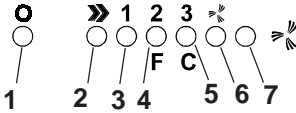
Elektrischer Anschluss

Die Netzspannung muss der Spannung entsprechen, die auf dem Typenschild im Inneren der Küchenhaube angegeben ist. Wenn die Küchenhaube mit einem Netzstecker ausgestattet ist, diesen an eine den gültigen Normen entsprechende, jederzeit zugängliche Steckdose anschließen. Wenn die Küchenhaube nicht mit einem Netzstecker ausgestattet ist, muss sie direkt an das Stromnetz angeschlossen werden. Dazu einen zweipoligen normierten Schalter anbringen, dessen geöffnete Anschlussstellen mindestens 3 mm auseinanderliegen müssen (gut zugänglich).

Beschreibung der Dunstabzugshaube - Abb. 1

- 1 Bedienfeld
- 2 Fettfilter
- 3 Griff zum Aushaken des Fettfilters
- 4 Halogenlampe
- 5 Dunstschirm
- 6 Teleskopkamin
- 7 Luftaustritt (nur bei Umluftbetrieb)

Betrieb – Modell mit elektronischen Steuerungen



1. Ausschalter
2. Einschalter und Auswahl der Lüfterstufe 1-2-3-1-2
3. Stufe 1
4. Stufe 2 und Sättigungsanzeige Metallfettfilter (in letzterem Fall blinkt die Anzeige - siehe Anleitungen zur Reinigung der Fettfilter).
5. Stufe 3 und Sättigungsanzeige Aktiv-Kohlefilter (LED) (in letzterem Fall blinkt die Anzeige - siehe Anleitungen zum Wechsel der Aktivkohlefilter).

Achtung!

Die Sättigungsanzeige des Aktivkohlefilters ist deaktiviert. Soll die Sättigungsanzeige des Aktivkohlefilters aktiviert werden, 3 Sekunden lang gleichzeitig die Tasten **2** und **7** drücken: zunächst blinkt nur die **LED 4** und nach Ablauf der 3 Sekunden beginnt auch die **LED 5** zu blinken und zeigt so an, daß der Aktivkohlefilter nun aktiv ist.

Für seine Deaktivierung die beiden Tasten erneut drücken: nach 3 Sekunden stellt die **LED 5** das Blinken ein und die Vorrichtung ist deaktiviert.

6. Intensivstufe - LED-Anzeige
7. Einschalter Intensivstufe

Die Intensivstufe wird für 5 Minuten in Betrieb genommen. Danach geht die Dunsthaube zu der vorher eingestellten Stufe zurück bzw. geht aus, wenn keine Stufe eingestellt ist.

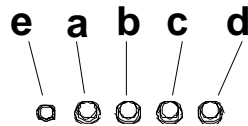
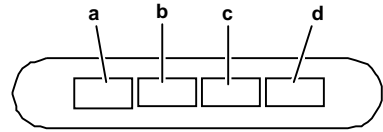
Um die Intensivstufe vor den 5 Minuten zu beenden, drücken Sie den Knopf **1** oder **2**.

8. Ausschalter Beleuchtung
9. Ausschalter Beleuchtung

Die Dunstabzugshaube oder die Bedienungselemente funktionieren nicht: Für mindestens 5 Sekunden die Stromversorgung der Dunstabzugshaube unterbrechen und dann die Haube erneut einschalten. Kann die Störung nicht behoben werden, kontaktieren Sie bitte den Kundendienst.

Betrieb – Modell mit Tastenfeld

Beschreibung des Bedienfelds und der Funktionen



- a. Schalter ON/OFF Beleuchtung
- b. Schalter ON/OFF der Absaugfunktion und zum Einschalten der geringsten Saugstärke
- c. Schalter zum Einschalten der mittleren Saugstärke
- d. Schalter zum Einschalten der maximalen Saugstärke
- e. Funktionskontrolleuchte (bei Modellen mit runden Tasten)

Im Falle einer sehr intensiven Küchendunstkonzentration die höchste Saugstärke einschalten. Es wird empfohlen, die Küchenhaube schon fünf Minuten vor Beginn des Kochvorganges einzuschalten und sie nach dessen Beendigung noch ungefähr 15 Minuten weiterlaufen zu lassen.

Reinigung

Die Küchenhaube muss sowohl innen als auch aussen häufig gereinigt werden.

Zur Reinigung ein mit denaturiertem Alkohol oder flüssigem Neutralreiniger getränktes Tuch verwenden. Keine Produkte nehmen, die Scheuermittel enthalten.

Zur Beachtung:

Die Nichtbeachtung der Anweisungen, die die Reinigung der Dunstabzugshaube und das Auswechseln und die Reinigung der Filter betreffen, können Brandgefahr verursachen.

Wir empfehlen daher die folgenden Anweisungen zu beachten.

Wartung

Vor sämtlichen Wartungsarbeiten muss die Stromzufuhr der Küchenhaube unterbrochen werden.

Fettfilter

Dieser muss einmal monatlich gewaschen werden (bei Modellen mit elektronischem Bedienfeld jedes Mal, wenn die **LED 4** zu blinken beginnt - siehe vorhergehende Seite). Das kann mit einem milden Waschmittel von Hand, oder in der Spülmaschine bei niedriger Temperatur und kurzspülgang erfolgen.

Der Metallfettfilter kann bei der Reinigung in der Spülmaschine abfärben, was seine Filtermerkmale jedoch in keiner Weise beeinträchtigt.

Zwecks Demontage der Fettfilter den Aushakgriff ziehen (f) - (Abb. 2).

Nur bei Modellen mit elektronischem Bedienfeld:

Nach erfolgter Reinigung des Fettfilters drücken Sie die Taste **1** (siehe vorherige Seite) für mindestens 3 Sekunden ein, bis der Signalton ertönt: die **LED 4** schaltet sich ab.

Aktivkohlefilter (nur bei der Umluftversion)

Dieser Filter bindet die unangenehmen Gerüche, die beim Kochen entstehen.

Der Aktivkohlefilter wird alle zwei Monate (wenn man eine tägliche Benützung von ca. 2,5 Std. betrachtet - bei Modellen mit elektronischem Bedienfeld jedes Mal, wenn die **LED 5** zu blinken beginnt - siehe vorhergehende Seite) in warmem Wasser und geeigneten Waschmitteln oder in der Spülmaschine bei 65°C gewaschen (in diesem Fall den ollständigen Spülzyklus – ohne zusätzliches Geschirr im Inneren der Geschirrspülmaschine - einschalten).

Das überschüssige Wasser entfernen, ohne dabei den Filter zu beschädigen: danach das Vlies aus dem Plastikrahmen entfernen und dieses bei 100° für 10 Minuten in den Ofen legen, um es vollständig zu trocknen. Das Vlies muss alle 3 Jahre ausgewechselt werden und weiterhin jedes Mal dann, wenn es beschädigt ist. Das Gestell, das den Filter trägt, abnehmen, dafür die Knäufe (g), die es an der Haube befestigen, um 90° drehen (Abb. 3).

Das Kohlekissen (i) in den Rahmen (h) schieben und alles

wieder an entsprechender Stelle (j) montieren.

Nur bei Modellen mit elektronischem Bedienfeld:

Nach erfolgtem Aktivkohlefilterwechsel drücken Sie die Taste **1** (siehe vorherige Seite) für mindestens 3 Sekunden ein, bis der Signalton ertönt: die **LED 5** schaltet sich ab.

Ersetzen der Lämpchen - Abb. 4

Auf den Lampenbereich Zugriff nehmen – je nach vorhandenem Modell ist wie nachstehend beschrieben vorzugehen:

die Abdeckung mit Hilfe eines kleinen Schlitzschraubenziehers oder ähnlichem entfernen (Abb. 4.1)

oder

die Lampenabdeckung drücken und loslassen, um sie zu öffnen (Abb. 4.2).

Die defekte Lampe auswechseln.

Ausschließlich Halogenlampen zu max. 20W (G4) verwenden und darauf achten, diese nicht mit den Händen zu berühren.

Die Lampenabdeckung wieder schließen (Schnappverschluss).

Sollte die Beleuchtung nicht funktionieren, erst kontrollieren, ob die Lampen einwandfrei eingedreht sind, ehe man sich an den Kundendienst wendet.

Warnung

Wenn die Dunstabzugshaube gleichzeitig mit Geräten, die nicht mit elektrischer Energie betrieben werden, in Betrieb ist, darf der Unterdruck des Raumes 4 pa (4 x 10⁻⁵ bar) nicht überschreiten. Die Küchenhaube niemals einschalten, ohne das Gitter korrekt einzusetzen! Die angesaugte Luft darf nicht in ein Abluftrohr geleitet werden, in das die Abluft von Geräten geleitet wird, die an eine andere Energiequelle als an die elektrische angeschlossen sind. Ein Raum, in dem gleichzeitig eine Küchenhaube und Geräte in Betrieb sind, die an eine andere Energiequelle als an die elektrische angeschlossen sind, muss immer gut belüftet werden. Es ist strengstens verboten, unter der Küchenhaube Speisen auf offener Flamme zuzubereiten. Offenes Feuer schädigt die Filter und kann einen Brand verursachen, daher muss dieses in jedem Falle vermieden werden. Beim Frittieren muss das erhitzte Öl ständig kontrolliert werden, um zu vermeiden, dass es in Brand gerät. Was die technischen Abstände und die Sicherheitsabstände betrifft, die bei der Ableitung der Dämpfe beachtet werden müssen, so sind die Angaben der zuständigen örtlichen Behörden strengstens einzuhalten.

Installation - Fig. 5-6

The cooker hood must be placed at a minimum distance of 50 cm from the cooking plane for electric cookers and 75cm for gas or mixed cookers.

The hood is equipped with a top air outlet **B** for discharge of fumes to the outside (**Ducting version** – exhaust pipe and pipe fixing clamps not provided).

Should it not be possible to discharge cooking fumes and vapour to the outside, the hood can be used in the **filter version**, fitting an activated carbon filter and the deflector **F** on the support (bracket) **G**, fumes and vapours are recycled through the top grille **H** by means of an exhaust pipe connected to the top air outlet **B** and the connection ring mounted on the deflector **F** (exhaust pipe and pipe fixing clamps not provided).

The models with no suction motor only operate in ducting mode, and must be connected to an external suction device (not supplied).

Preliminary information for installation of the hood:

Disconnect the hood during electrical connection, by turning the home mains switch off.

1. Rest the suction unit on a flat surface and thread the lower part of the hood onto it (remove the grease filter/s).
2. Make all the electrical connections between the two parts.
3. Fasten the hood to the suction unit using 6 screws.
4. Using a pencil, draw a line on the wall, extending up to the ceiling, to mark the centre. This will facilitate installation.
5. Rest the drilling template against the wall: the vertical centre line printed on the drilling template must correspond to the centre line drawn on the wall, and the bottom edge of the drilling template must correspond to the bottom edge of the hood: bear in mind that, when installation is complete, the underside of the hood must be at least 50 cm above the cooker top in the case of electric cookers, and at least 75 cm above the cooker top in the case of gas or mixed cookers.
6. Rest the support bracket on the drilling template so that it coincides with the dotted rectangle, mark the two outer holes and drill them, remove the drilling template, insert 2 wall plugs and fix the hood support bracket into place using two 5x45mm screws.
7. Hang the hood on the bracket.
8. Adjust the distance of the hood from the wall.
9. Adjust the horizontal position of the hood.
10. Mark the drill hole, using a pencil, for fastening the hood to the wall (two drill holes are necessary for fastening).
11. Remove the hood from the bracket.
12. Drill at the point marked (Ø8mm - see operation 10).
13. Insert 2 wall plugs.
14. Rest the chimney support bracket **G** against the wall, touching the ceiling. Use the support bracket as a drilling template (the small slot formed on the support must coincide with the line drawn on the wall as above – operation 4) and mark 2 holes with a pencil, drill the holes (Ø8mm), insert 2 wall plugs.
15. Fix the chimney support bracket to the wall using two 5x45mm screws.
16. Hook the hood onto the bottom bracket.

17. Fasten the hood to the wall with 2 5x45 mm screws (**ABSOLUTELY NECESSARY**).

18. Connect a pipe (pipe and pipe clamps not provided, to be purchased separately) for discharge of fumes to the connection ring located over the suction motor unit.

If the hood is to be used in ducting version, the other end of the pipe must be connected to a device expelling the fumes to the outside. If the hood is to be used in filter version, fix deflector **F** to the chimney support bracket **G** using 4 screws, and connect the other end of the pipe to the connection ring on deflector **F**.

19. Make the electrical connections.

20. Apply the aesthetic metal cover on the upper side of the vapor cover and, if supplied, apply the glass aesthetic cover over the metal cover.

21. Affix the aesthetic metal cover, from inside the hood, to the structure using 4 screws.

22. Apply the chimney stacks (22a) and fasten them at the top to the chimney support **G** (22b) using 2 screws (22c).

Replace the grease filter/s and check that the hood is operating correctly.

Electrical connection

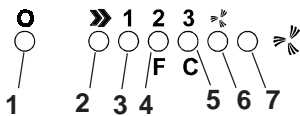
The electrical tension must correspond to the tension noted on the label placed inside the cooker hood. Connect the electrical plug, where provided, to the an easily accessible outlet in conformity with local standards in force.

Where an electrical plug is not provided (for direct connection to electrical network) place a standards approved bipolar switch with an aperture distance of not less than 3mm (accessible) from the contacts.

Description of the hood - Fig. 1

- 1 Control panel
- 2 Grease filter
- 3 Grease filter release handle
- 4 Halogen lamp
- 5 Vapour screen
- 6 Telescopic chimney
- 7 Air outlet (used for filter version only)

Operation - Model with electronic controls

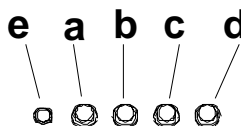
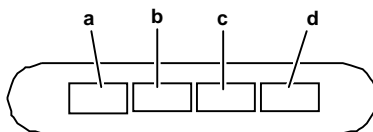


- 1- Motor OFF button
- 2- ON button and motor speed selection button 1 - 2 - 3 - 1 - 2 - ...
- 3- Speed 1 LED
- 4- Speed 2 LED and metal grease filter saturation LED (in this latter case, the LED will flash - See instructions on grease filter cleaning).
- 5- Speed 3 LED and active carbon filter saturation LED (in this latter case, the LED will flash - See instructions on active carbon filter replacement).
Warning!
The active carbon filter saturation LED is not activated.
In order to activate the active carbon filter saturation indicator, press buttons 2 and 7 simultaneously for 3 seconds. Initially, only LED 4 will flash, then after the 3 seconds have passed, LED 5 will also start flashing, indicating that the active carbon filter saturation control system is active.
To switch off the system, re-press the same two buttons: after 3 seconds LED 5 will stop flashing and the device will be switched off.
- 6- Intensive speed LED
- 7- Intensive speed ON switch
This speed should be used when the concentration of cooking fumes or odours is particularly strong (for example when frying, cooking fish etc.). The fast speed will run for about 5 minutes and then return to the speed previously set automatically (1, 2 or 3), or switch off if no speed was selected.
To turn off the fast speed, before the end of the 5 minutes, press button 1 or button 2.
- 8- OFF lamp button
- 9- ON lamp button

If the hood fails to operate correctly, briefly disconnect it from the mains power supply for almost 5 sec. by pulling out the plug. Then plug it in again and try once more before contacting the Technical Assistance Service.

Operation - Model with button panel

Description of control panel and hood operation



- a. on/off light switch
- b. on/off aspiration switch and minimum power selection
- c. medium power selection aspiration switch
- d. maximum power selection aspiration switch
- e. operating gauge (foreseen in the model with round buttons)

Use the high suction speed in cases of concentrated kitchen vapours. It is recommended that the cooker hood suction is switched on for 5 minutes prior to cooking and to leave in operation during cooking and for another 15 minutes approximately after terminating cooking.

Cleaning

The cooker hood should be cleaned regularly internally and externally. For cleaning use a cloth moistened with denatured alcohol or neutral liquid detergents. Avoid abrasive detergents.

Warning:

Failure to carry out the basic standards of the cleaning of the cooker hood and replacement of the filters may cause fire risks. Therefore we recommend observing these instructions.

Maintenance

Prior to any maintenance operation ensure that the cooker hood is disconnected from the power supply.

Greasefilter

This must be cleaned once a month (and, for the model with electronic control panel, every time **LED 4** starts to flash – see preceding page) using non aggressive detergents, either by hand or in the dish-washer, which must be set to a low temperature and a short cycle.

When washed in a dish-washer, the grease filter may discolour slightly, but this does not affect its filtering capacity. To remove the grease filter, pull the spring release handle **(f)** - (Fig. 2).

Only for model with electronic control panel:

Once the grease filters have been cleaned, press button **1** (see preceding page) for about 3 seconds until you hear the acoustic signal (beep): the **LED 4** will now stop flashing.

Charcoal filter (filter version only)

It absorbs unpleasant odours caused by cooking.

The charcoal filter can be washed once every two months (when using the hood 2,5 hours per day, in average and, for the model with electronic control panel, every time **LED 5** starts to flash – see preceding page) using hot water and a suitable detergent, or in a dish-washer at 65°C (if the dish-washer is used, select the full cycle function and leave dishes out).

Eliminate excess water without damaging the filter, then remove the mattress located inside the plastic frame and put it in the oven for 10 minutes at 100° C to dry completely. Replace the mattress every 3 years and when the cloth is damaged.

Remove the filter holder frame by turning the knobs **(g)** 90° that affix the chimney to the cooker hood (Fig. 3).

Insert the pad **(i)** of activated carbon into the frame **(h)** and fit the whole back into its housing **(j)**.

Only for model with electronic control panel:

Once you have replaced the charcoal filter, press button **1** (see preceding page) for about 3 seconds until you hear the acoustic signal (beep).

LED 5 will now stop flashing.

Replacing lamps - Fig. 4

Access the light compartment – according to the model in your possession, proceed as follows:

extract the guard by levering it off with a small screwdriver or similar tool (fig. 4.1)

or

press on the lamp cover and release to open (fig. 4.2).

Replace the damaged light bulb.

Only use halogen bulbs of 20W max (G4), making sure you do not touch them with your hands.

Close the lamp cover (it will snap shut).

If the lights do not work, make sure that the lamps are fitted properly into their housings before you call for technical assistance.

Caution

This appliance is designed to be operated by adults. Children should not be allowed to tamper with the controls or play with the appliance. Do not use the cooker hood where the grill is not correctly fixed! The suctioned air must not be conveyed in the same channel used for fumes discharged by appliances powered by other than electricity. The environment must always be adequately aerated when the cooker hood and other appliances powered by other than electricity are used at the same time. Flambé cooking with a cooker hood is prohibited. The use of a free flame is damaging to the filters and may cause fire accidents, therefore free flame cooking must be avoided. Frying of foods must be kept under close control in order to avoid overheated oil catching fire. Carry out fumes discharging in accordance with the regulations in force by local laws for safety and technical restrictions.

Installation - Fig. 5-6

Si vous possédez un plan de cuisson entièrement électrique, la hotte doit être installée à une distance de 50 cm, de 75 cm dans le cas d'un plan de cuisson mixte ou à gaz.

La hotte est équipée d'une sortie de l'air supérieure **B** pour l'évacuation des fumées vers l'extérieur (**Version aspirante** – tuyau d'évacuation et colliers de fixation non fournis).

Dans l'éventualité où il ne serait pas possible d'évacuer les fumées et les vapeurs de cuisson vers l'extérieur, il est possible d'utiliser la hotte dans la **version filtrante**, en effectuant le montage d'un filtre à charbon actif et d'un déflecteur **F** sur le support (bride) **G**; les fumées et les vapeurs sont recyclées à travers le grillage supérieur **H**, au moyen d'un tuyau d'évacuation connecté à la sortie d'air supérieure **B** et à la bague de connexion montée sur le déflecteur **F** (tuyau d'évacuation et colliers de fixation non fournis).

Les modèles sans moteur d'aspiration fonctionnent uniquement dans la version aspirante et ils doivent être connectés à une unité périphérique d'aspiration (non fournie).

Informations préliminaires pour l'installation de la hotte:

Débrancher la hotte, en intervenant sur le tableau électrique général domestique, pendant les phases de branchement électrique.

1. Poser le groupe d'aspiration sur un plan puis enfiler sur celui-ci la partie inférieure de la hotte (retirer le/s filtre/s anti-graisse).
2. Effectuer les branchements électriques entre les deux parties.
3. Fixer définitivement la hotte au groupe d'aspiration, au moyen de 6 vis.
4. Au moyen d'un crayon, tracer une ligne sur la paroi, jusqu'au plafond, en correspondance de la ligne médiane afin de faciliter les opérations d'installation.
5. Appliquer le schéma de perçage contre la paroi: la ligne médiane verticale imprimée sur le schéma de perçage devra correspondre à la ligne médiane dessinée sur le mur. Le bord inférieur du schéma de perçage devra également correspondre au bord inférieur de la hotte: il faut tenir compte du fait que, après avoir terminé l'installation, le côté inférieur de la hotte doit se trouver à 50 cm. au moins de distance par rapport au plan de cuisson, en cas de fourneaux électriques, et à 75 cm. en cas de fourneaux à gaz ou mixtes.
6. Poser la bride de support sur le schéma de perçage, en le faisant coïncider avec le rectangle hachuré, marquer les deux trous externes puis percer les trous, retirer le schéma de perçage, insérer 2 chevilles pour le mur et fixer la bride de support de la hotte à l'aide de 2 vis de 5x45 mm.
7. suspendre la hotte sur la bride.
8. Régler la distance de la hotte par rapport à la paroi.
9. Régler la position horizontale de la hotte.
10. Avec un crayon, tracer un trou pour la fixation définitive de la hotte (deux points de fixation sont nécessaires pour la fixation définitive).
11. Retirer la hotte de la bride.
12. Percer un trou en correspondance du point marqué (ø 8 mm. – voir opération 10).

13. Insérer 2 chevilles à mur.

14. Appliquer la bride de support des cheminées **G** contre la paroi qui touche le plafond; utiliser la bride de support en tant que schéma de perçage (le petit oeillet obtenu sur le support doit coïncider avec la ligne précédemment tracée sur le mur – opération 4) puis marquer 2 trous à l'aide d'un crayon, percer les trous (ø 8 mm.), insérer les deux chevilles.

15. Fixer la bride de support des cheminées contre la paroi, à l'aide de deux vis de 5x45 mm.

16. Accrocher la hotte sur la bride inférieure.

17. Fixer définitivement la hotte à la paroi avec 2 vis 5x45mm (ABSOLUMENT NECESSAIRE).

18. Effectuer la connexion entre le tuyau (tuyau et colliers de fixation non fournis, à acheter séparément) pour l'évacuation des fumées et la bague de connexion qui se trouve au-dessus de l'unité moteur d'aspiration.

L'autre extrémité du tuyau devra être connectée à un dispositif d'évacuation des fumées vers l'extérieur, en cas d'emploi de la hotte dans la version aspirante. Si l'on souhaite utiliser la hotte dans la version filtrante, il faudra fixer à la bride de support des cheminées **G** le déflecteur **F**, à l'aide de 4 vis et connecter l'autre extrémité du tuyau à la bague de connexion qui se trouve sur le déflecteur **F**.

19. Effectuer le branchement électrique.

21. Appliquer l'écran esthétique en métal sur le côté supérieur de l'écran vapeurs et appliquer l'écran esthétique en verre, si ce dernier est fourni, sur celui métallique

22. De l'intérieur de la hotte, fixer l'écran esthétique à la structure avec 4 vis.

22. Appliquer les cheminées (22a) et fixer ces dernières en haut à l'aide de 2 vis (22b) sur le support des cheminées **G** (22c).

Remonter le/s filtre/s anti-graisse, puis contrôler le fonctionnement parfait de la hotte.

Branchement électrique

La tension du réseau doit correspondre à la tension indiquée sur l'étiquette des caractéristiques située dans la hotte. Si la hotte est fournie avec une fiche, la raccorder à une prise accessible conforme aux normes en vigueur. Si la hotte est fournie sans fiche (branchement direct sur le réseau), la raccorder à un interrupteur bipolaire normalisé ayant une distance des contacts supérieure à 3 mm (accessible).

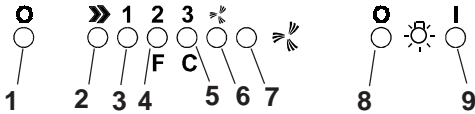
Consulter les dessins de la première page avec les références alphabétiques que l'on retrouvera dans le texte explicatif.

Suivre strictement les instructions de cette notice. Le constructeur décline toute responsabilité pour tous les inconvénients, dommages ou incendies provoqués à l'appareil et dus à la non observation des instructions de la présente notice.

Description de la hotte – Fig. 1

- 1 Panneau de contrôle
- 2 Filtre anti-graisse
- 3 Poignée de décrochage du filtre anti-graisse
- 4 Lampe halogène
- 5 Écran vapeurs
- 6 Cheminée télescopique
- 7 Sortie de l'air (uniquement pour emploi dans la version filtrante)

Fonctionnement – Modèle avec contrôles électroniques



- 1- Bouton pour éteindre le moteur.
- 2- Bouton d'enclenchement du moteur et de sélection de vitesse 1 - 2 - 3 - 1 - 2 - ...
- 3- DEL de vitesse 1
- 4- DEL de vitesse 2 et témoin DEL de saturation du filtre anti-graisse métallique_ (dans ce dernier cas le témoin clignotera - Voir indications relatives au remplacement des filtres à charbon actif).
- 5- DEL de vitesse 3 et témoin DEL de saturation du filtre à charbon actif (dans ce dernier cas le témoin clignotera - Voir indications relatives au remplacement des filtres à charbon actif).

Attention!

Le dispositif de signalisation du niveau de saturation du filtre à charbon actif est désactivé.

Si vous souhaitez activer le dispositif de signalisation du niveau de saturation du filtre à charbon actif, appuyez simultanément sur les touches **2** et **7** pendant 3 secondes: lors de la première phase de cette procédure, la **DEL 4** clignotera puis, après 3 secondes, la **DEL 5** commencera à clignoter, pour indiquer que le dispositif de contrôle du niveau de saturation du filtre à charbon actif est désormais activé.

Si vous souhaitez désactiver le dispositif, appuyez à nouveau sur les touches **2** et **7**.

Après 3 secondes la **DEL 5** ne clignotera plus et le dispositif sera désactivé.

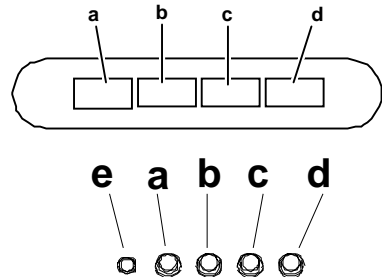
- 6- Indicateur DEL de vitesse intensive
- 7- Bouton d'enclenchement de vitesse intensive. Cette vitesse est utilisée lorsque la concentration de vapeurs et d'odeurs culinaires est particulièrement élevée (en cas de fritures, de mets à base de poisson, etc.). La hotte fonctionnera à cette vitesse élevée pendant environ 5 minutes puis reviendra à la vitesse sélectionnée précédemment (1, 2 ou 3) ou s'éteindra si aucune vitesse n'a été sélectionnée. Pour désactiver la vitesse intensive avant les 5 minutes préprogrammées, appuyez sur le bouton **1** ou le bouton **2**.

- 8- Bouton pour éteindre l'éclairage
- 9- Bouton pour allumer l'éclairage

Si la hotte ne fonctionne pas correctement, débranchez la prise pendant environ 5 secondes, puis rebranchez-la. Si le problème persiste, contactez le service de réparation compétent.

Fonctionnement – Modèle avec Tableau à poussoirs

Description du panneau de contrôle et fonctionnement de la hotte



- a.touche ON/OFF éclairage
- b.touche OFF/ON aspiration et sélection puissance minimum
- c.touche sélection puissance d'aspiration moyenne
- d.touche sélection puissance d'aspiration maximum
- e.lampe témoin de fonctionnement (prévue dans le modèle avec touches rondes)

Utiliser la puissance d'aspiration maximum en cas de concentration très importante des vapeurs de cuisson. Nous conseillons d'allumer le dispositif d'aspiration 5 minutes avant de commencer la cuisson et de le faire fonctionner encore pendant 15 minutes environ après avoir terminé la cuisson.

Consulter les dessins de la première page avec les références alphabétiques que l'on retrouvera dans le texte explicatif.

Suivre strictement les instructions de cette notice. Le constructeur décline toute responsabilité pour tous les inconvénients, dommages ou incendies provoqués à l'appareil et dus à la non observation des instructions de la présente notice.

Nettoyage

La hotte doit être régulièrement nettoyée à l'intérieur et à l'extérieur.

Pour le nettoyage, utiliser un chiffon humide imbibé d'alcool dénaturé ou de détergents liquides neutres. Éviter d'utiliser des produits abrasifs.

Attention:

Le non respect des règles de nettoyage de la hotte, de la substitution et du nettoyage des filtres comporte des risques d'incendie.

Nous recommandons donc vivement de respecter ces instructions.

Entretien

Veillez à débrancher la hotte du réseau électrique avant toute intervention sur celle-ci.

Filtre anti-gras

Le filtre doit être nettoyé une fois par mois (et, dans le cas du modèle avec panneau de contrôle électronique, chaque fois que la DEL 4 clignote – voir page précédente), avec des détergents non agressifs, à la main ou dans le lave-vaisselle à faibles températures et cycle rapide.

Le lavage du filtre anti-graisse métallique au lave-vaisselle peut provoquer la décoloration. Toutefois, les caractéristiques de filtrage ne seront en aucun cas modifiées. Pour démonter le filtre anti-graisse, tirer la poignée de décrochement à ressort (f) – (Fig. 2).

Pour le modèle avec panneau de contrôle électronique uniquement:

Une fois que le filtre anti-gras a été nettoyé, appuyez sur le bouton 1 (voir page précédente) pendant environ 3 secondes jusqu'à ce que vous entendiez le signal sonore; le DEL 4 s'arrêtera alors de clignoter.

Filtre à charbon actif (uniquement pour version recyclage)

Retient les odeurs désagréables de cuisson.

Le filtre à charbon peut être nettoyé tous les deux mois (en considérant une utilisation moyenne de 2,5 heures par jour et, dans le cas du modèle avec panneau de contrôle électronique, chaque fois que la DEL 5 clignote – voir page précédente) avec de l'eau chaude et au moyen de détergents appropriés ou dans le lave-vaisselle à 65°C (dans le cas de lavage dans le lave-vaisselle suivre un cycle de lavage complet sans vaisselle à l'intérieur).

Enlever l'eau qui excède en faisant attention de ne pas abîmer le filtre, ensuite enlever le coussinet posé à l'intérieur du châssis en plastique et le mettre dans le four pendant 10 minutes à 100°C pour le sécher définitivement. Remplacer le coussinet tous les 3 ans et chaque fois que le filtre sera abîmé.

Enlever le châssis de support filtre en tournant de 90° les boutons (g) qui le fixent à la hotte (Fig. 3).

Introduire le coussinet (i) au charbon à l'intérieur du châssis (h), puis remonter le tout dans le logement spécialement prévu à cet effet (j).

Pour le modèle avec panneau de contrôle électronique uniquement:

Une fois que le filtre à charbon actif a été nettoyé, appuyez sur le bouton 1 (voir page précédente) pendant environ 3 secondes

jusqu'à ce que vous entendiez le signal sonore; le DEL 5 s'arrêtera alors de clignoter.

Remplacement des lampes – Fig. 4.

Accéder au logement de la lampe – en fonction du modèle de la hotte, effectuer les opérations suivantes:

sortir la protection en utilisant un petit tournevis à lame plate ou tout autre outil similaire (fig. 4.1).

ou bien

appuyer sur le plafonnier puis relâcher pour ouvrir (fig. 4.2).

Remplacer la lampe endommagée.

Utiliser uniquement des lampes halogènes 20W maximum (G4), en ayant soin de ne pas les toucher avec les mains.

Refermer le plafonnier (fixation par encliquetage).

Dans l'éventualité où l'éclairage ne devait pas fonctionner, vérifier si les lampes ont été introduites correctement dans leur logement, avant de contacter le service après-vente.

Attention

Ne jamais utiliser la hotte sans avoir installé correctement la grille! L'air aspiré ne doit pas être expulsé dans un conduit utilisé pour l'échappement des fumées d'appareils alimentés avec une énergie autre que l'énergie électrique. Il faut prévoir une bonne aération du local lorsque l'on utilise simultanément une hotte et des appareils alimentés avec une autre énergie que l'électricité. Il est strictement défendu de faire flamber des aliments sous la hotte. Toute flamme sous la hotte peut endommager les filtres et causer un incendie. La friture doit être surveillée pour éviter que l'huile surchauffée ne s'enflamme. Pour des raisons techniques et de sécurité veuillez suivre scrupuleusement les réglementations locales relatives à l'évacuation des fumées.

Consulter les dessins de la première page avec les références alphabétiques que l'on retrouvera dans le texte explicatif.

Suivre strictement les instructions de cette notice. Le constructeur décline toute responsabilité pour tous les inconvénients, dommages ou incendies provoqués à l'appareil et dus à la non observation des instructions de la présente notice.

Installatie - afb. 5-6

In het geval van een elektrisch fornuis moet de afzuigkap minstens 50 cm van de kookplaat afgelegen zijn en 75 cm in geval van gas of gemengd fornuis.

De wasemkap heeft een luchtuitgang aan de bovenkant **B** voor de afvoer van de dampen naar buiten (Uitvoering als **afzuigend apparaat** – afvoerpijp en bevestigingsbandjes niet meegeleverd).

Als het niet mogelijk is de rook en kookdampen naar buiten af te voeren, kan de wasemkap worden gebruikt als **filterend apparaat**, door een koolstoffilter te monteren en het afbuigrooster **F** op de steun (beugel) **G** aan te brengen; de rook en dampen worden weer teruggebracht in het vertrek via de roosters aan de bovenzijde **H**, via een afvoerbuis die is aangesloten op de luchtuitgang aan de bovenzijde **B** en de aansluiting die gemonteerd is op het luchtafbuigrooster **F** (afvoerpijp en bevestigingsbandjes niet meegeleverd).

De modellen zonder afzuigmotor werken alleen als apparaten met afvoer van de lucht naar buiten, en moeten worden verbonden met een perifere afzuigunit (niet meegeleverd).

Voorafgaande informatie voor installatie van de wasemkap:

Koppel de wasemkap tijdens het maken van de elektrische aansluiting af van het elektriciteitsnet via de hoofdschakelaar in uw woning.

1. Zet de afzuiggroep op een vlak en steek het onderste schouwdeel hierin (verwijder het vefilter/de vefilters).
2. Maak de elektrische aansluitingen tussen de twee delen.
3. Zet de wasemkap definitief vast aan de afzuiggroep, met behulp van de 6 schroeven.
4. Teken met een potlood een lijn op de muur tot aan het plafond, die correspondeert met de middellijn van het apparaat; dit vergemakkelijkt de installatie.
5. Houd de boormal tegen de muur: de verticale middellijn op de boormal moet corresponderen met de middellijn die op de muur getekend is, bovendien correspondeert de onderkant van de boormal met de onderkant van de wasemkap: denk eraan dat de onderkant van de wasemkap na de installatie minstens 50 cm boven de kookplaat moet zitten bij een elektrische kookplaat, en 75 cm bij een gas- of gemengde kookplaat.
6. Houd de draagbeugel tegen de boormal en laat hem samenvallen met de rechthoek die getekend is met een stippellijn, teken de twee externe gaten en boor deze, haal de boormal weg, steek 2 pluggen in de muur en zet de draagbeugel van de wasemkap vast met 2 schroeven van 5x45 mm.
7. Hang de wasemkap aan de beugel.
8. Regel de afstand van de wasemkap tot de muur.
9. Regel de horizontale positie van de wasemkap.
10. Teken met een potlood het gat om de wasemkap definitief vast te zetten (er zijn twee definitieve hechtpunten nodig).
11. Haal de wasemkap van de beugel.
12. Boor het gat op het aangegeven punt (Ø 8 mm – zie handeling 10).
13. Steek 2 pluggen in de muur.
14. Bevestig de draagbeugel van de schouwdelen **G** aan de muur, aansluitend aan het plafond, gebruik de draagbeugel als boormal (de kleine uitsparing op de steun moet samenvallen met de

- eerder op de muur getrokken lijn – handeling 4) en teken met het potlood 2 gaten, boor de gaten (Ø8 mm), steek er 2 pluggen in.
15. Bevestig de draagbeugel van de schouwdelen aan de muur met 2 schroeven van 5x45 mm.
 16. Haak de wasemkap aan de onderste beugel.
 17. Bevestig de wasemkap definitief aan de muur met 2 schroeven van 5x45mm (ABSOLUUT NODIG).
 18. Sluit een rookafvoerpijp aan (pijp en bevestigingsbandjes worden niet meegeleverd, moeten apart worden aangeschaft) aan de aansluiting boven de afzuigmotoreenheid.
Het andere uiteinde van de pijp moet worden aangesloten op een rookafvoermechanisme naar buiten, als de wasemkap gebruikt wordt als afzuigapparaat. Als u de wasemkap wilt gebruiken als filterend apparaat, moet het luchtafbuigrooster **F** aan de draagbeugel van de schouwdelen **G** worden bevestigd met 4 schroeven, en moet het andere uiteinde van de pijp worden verbonden met de aansluiting op het afbuigrooster **F**.
 19. Maak de elektrische aansluiting.
 20. Plaats het metalen scherm aan de bovenkant van het stoomscherm en plaats, indien meegeleverd, het glazen scherm op het metalen scherm.
 21. Maak het scherm, vanuit de binnenzijde van de kap, aan de structuur vast met 4 schroeven.
 22. Breng de schouwdelen (22a) aan en zet hen aan de bovenkant vast met 2 schroeven (22b) aan de steun van de schouwdelen **G** (22c).

Monteer het vefilter/de vefilters weer en controleer of de wasemkap perfect functioneert.

Elektrische aansluiting

De netspanning moet corresponderen met de spanning die vermeld wordt op het etiket met eigenschappen, aan de binnenkant van de wasemkap. Als de wasemkap een stekker heeft, moet deze in een stopcontact worden gestoken dat voldoet aan de geldende voorschriften en goed te bereiken is. Heeft de kap geen stekker (rechtstreekse verbinding met het net), dan moet er een tweepolige schakelaar worden geplaatst met een afstand tussen de contacten bij opening van minimaal 3 mm (ook deze moet aan de normen voldoen en gemakkelijk bereikbaar zijn).

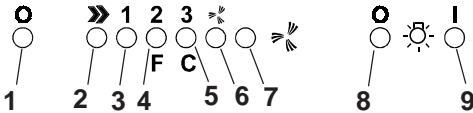
Raadpleeg ook de tekeningen uit de eerste bladzijden met de alfabetische verwijzingen uit de toelichtende tekst.

Zich strikt aan de aanwijzingen uit deze tekst houden. Iedere aansprakelijkheid voor eventuele schade of brand aan het apparaat veroorzaakt door het niet in acht nemen van de aanwijzingen in deze handleiding weergegeven wordt afgewezen.

Beschrijving van de wasemkap - afb. 1

- 1 Bedieningspaneel
- 2 Vefilter
- 3 Handgreep voor ontgrendeling van het vefilter
- 4 Halogeenlamp
- 5 Dampscherm
- 6 Telescopische schouw
- 7 Luchtuitgang (alleen voor gebruik als filterend apparaat)

Werking – Model met elektronische besturingen



- 1- OFF Knop motor
- 2- ON knop en tevens motor snelheidsknop 1 - 2 - 3 - 1-2...

- 3- Led snelheid 1
- 4- Led snelheid 2 en verzadigde vetfilter (in dit geval gaat het lampje fllikeren – zie de aanwijzingen betreffende het reinigen van de vetfilters).
- 5- Led snelheid 3 en verzadigde koolstoffilter (in dit geval gaat het lampje fllikeren – zie de aanwijzingen betreffende het reinigen van de koolstoffilters).

Opgelet! Het controlesysteem voor het aangeven van de verzadigde koolstoffilter is uitgeschakeld.

In het geval dat men een koolstoffilter wil installeren, het controlesysteem voor de aanwijzing van verzadigde koolstoffilter inschakelen, door tegelijkertijd, gedurende 3 seconden, de knoppen 2 en 7 ingedrukt te houden: aan het begin van deze handeling zal alleen LED 4 fllikeren, na 3 seconden zal ook LED 5 fllikeren om aan te geven dat het controlesysteem verzadigde koolstoffilter ingeschakeld is. Om dit uit te schakelen weer op de twee knoppen drukken: na 3 seconden zal LED 5 stoppen met fllikeren, de inrichting is uitgeschakeld.

- 6- Led aanwijzing intensieve snelheid
- 7- Knop voor het inschakelen van de intensieve snelheid.

Er wordt aangeraden deze snelheid te gebruiken wanneer de rook en geur concentratie nogal sterk is (bijvoorbeeld wanneer er vis gebakken wordt of in geval van frituren).

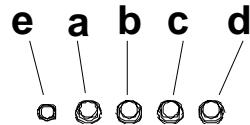
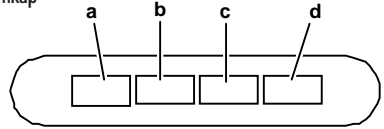
Nadat de intensieve snelheid is ingeschakeld zal deze 5 minuten lang blijven werken, daarna zal de kap weer in de van te voren afgestelde snelheid gaan werken (van 1 tot 3) of zal zelfs uitgaan indien van te voren geen enkele snelheid ingesteld is. Om de intensieve snelheid uit te schakelen voordat de 5 minuten voorbij zijn knop 1 of knop 2 indrukken.

- 8 - Knop voor het afzetten van de lichten
- 9 - Knop voor het aanzetten van de lichten

In geval van storingen, voordat U zich tot de assistentie service wendt, minstens 5 seconden het apparaat van de elektrische voeding doen, door de stekker uit te trekken, en daarna weer invoeren. In het geval dat de storing blijft voortbestaan, wendt U zich tot de assistentie service.

Werking – Model met toetsenbord

Beschrijving van het bedieningspaneel en werking van de wasemkap



- a. ON/OFF lichtknop
- b. OFF/ON knop voor de zuigfunctie en voor de selectie van de laagste zuigkracht
- c. Knop middelste zuigkracht
- d. Knop maximale zuigkracht
- e. werkingscontrolelampje (voorzien op het model met ronde knoppen)

In geval van een sterkere dampconcentratie een hogere zuigkracht gebruiken.

We raden aan de afzuigkap 5 minuten voordat men begint te koken aan te doen en deze nog voor ongeveer 15 minuten nadat men beëindigt heeft aan te laten.

Raadpleeg ook de tekeningen uit de eerste bladzijden met de alfabetische verwijzingen uit de toelichtende tekst.

Zich strikt aan de aanwijzingen uit deze tekst houden. Iedere aansprakelijkheid voor eventuele schade of brand aan het apparaat veroorzaakt door het niet in acht nemen van de aanwijzingen in deze handleiding weergegeven wordt afgewezen.

Schoonmaak

De kap moet regelmatig schoon gemaakt worden, zowel binnen als buiten.

Voor de schoonmaak een doek met gedestilleerd alcohol of neutrale reinigingsmiddelen gebruiken. Geen schuurmiddelen gebruiken.

Attentie:

Het niet in acht nemen van de reinigingsnormen van de afzuigkap en van de vervanging en reiniging van de filters kan brandgevaar veroorzaken.

Men wordt dan ook verzocht zich aan de instructies te houden.

Onderhoud

Koppel voor ieder onderhoud eerst de afzuigkap af van het elektriciteitsnet.

Veffilter

Moet eenmaal per maand worden gereinigd (en, in het geval van het model met elektronisch bedieningspaneel, telkens wanneer **LED 4** - knippert, zie vorige pagina), met neutrale reinigingsmiddelen, met de hand of in de vaatwasmachine op lage temperaturen en met een kort programma.

Door hem in de vaatwasmachine te wassen kan het metalen veffilter ontkleuren, maar dit is niet van invloed op de eigenschappen, die beslist niet veranderen.

Om het veffilter te demonteren trekt u aan de veerbelaste ontgrendelingshandgreep (f) - (afb. 2).

Alleen voor het model met elektronisch bedieningspaneel:

Nadat de veffilter vervangen is, ongeveer 3 seconden op toets **1** (zie vorige bladzijde) drukken, totdat het systeem een piepton laat horen.

Led **4** zal stoppen met knipperen.

Koolstoffilter (alleen voor filterend apparaat)

Houdt de lastige kookgeuren vast.

De koolstoffilter kan om de twee maanden gewassen worden (voor een gemiddeld gebruik van de kap van 2,5 uur per dag en, in het geval van het model met elektronisch bedieningspaneel, telkens wanneer **LED 5** - knippert, zie vorige pagina) in warm water en met geschikte wasmiddelen of in de vaatmachine op 65°C (in het geval van een reiniging in de vaatmachine voer een volledige wascyclus uit en zonder vaten).

Verwijder het overtollige water zonder de filter te beschadigen, daarna het matje uit de plastic structuur verwijderen en om deze goed te drogen doe het matje in de oven voor 10 minuten op 100°C. Vervang het matje om de 3 jaar en elke keer dat het doek beschadigt is.

Verwijder het filterhouder frame door de onderdelen (g), die het aan de waskap bevestigen, 90° te draaien (afb. 3). Breng het koolstofmatrasje (i) aan in het frame (h) en monteer het geheel op zijn plaats (j).

Alleen voor het model met elektronisch bedieningspaneel:

Nach erfolgtem Aktivkohlefilterwechsel drücken Sie die Taste **1** (siehe vorherige Seite) für mindestens 3 Sekunden ein, bis der Signalton ertönt: die **LED 5** schaltet sich ab.

Vervanging lampjes - afb. 4

Open de lampruimte – ga als volgt te werk, overeenkomstig het model in uw bezit:

haal de bescherming weg door het op te lichten met een kleine schroevendraaier of iets dergelijks (afb. 4.1)

of

druk op de lampenkap en laat hem los om hem te openen (afb. 4.2).

Vervang het kapotte lampje.

Gebruik alleen halogeenlampjes van 20W max (G4), en zorg ervoor dat u hen niet met de blote hand aanraakt.

Sluit de lampenkap weer (klikt op zijn plaats).

Als de verlichting niet werkt, controleer dan of de lampjes goed op hun plaats zitten alvorens de assistentiedienst te bellen.

Waarschuwing

De afzuigkap nooit gebruiken als het rooster niet goed gemonteerd is! De gezogten lucht mag niet afgevoerd worden in een leiding die gebruikt wordt voor de afvoer van rook van apparaten met een andere voeding als de elektrische energiebron. Altijd voor een goede ventilatie van de ruimte zorgen als de afzuigkap en de apparaten met andere energiebron gebruikt worden. Het is streng verboden met open vlammen onder de afzuigkap te koken. Het gebruik van open vlammen is schadelijk voor de filters en kan brand veroorzaken, daarom moet het in ieder geval vermeden worden. Het frituren moet geschieden met voortdurende controle om te voorkomen dat verhit vet in brand raakt. Wat betreft technische en veiligheidsmaatregelen voor de rookafvoer zich strikt houden aan de regelingen voorzien door de plaatselijke bevoegde autoriteiten.

Raadpleeg ook de tekeningen uit de eerste bladzijden met de alfabetische verwijzingen uit de toelichtende tekst.

Zich strikt aan de aanwijzingen uit deze tekst houden. Iedere aansprakelijkheid voor eventuele schade of brand aan het apparaat veroorzaakt door het niet in acht nemen van de aanwijzingen in deze handleiding weergegeven wordt afgewezen.

Installazione - Fig. 5-6

La cappa deve avere una distanza minima dal piano cottura di 50 cm in caso di cucine elettriche e di 75 cm in caso di cucine a gas o miste.

La cappa è fornita di una uscita d'aria superiore **B** per lo scarico dei fumi verso l'esterno (**Versione aspirante**- tubo di scarico e fascette di fissaggio non fornite).

Nel caso non sia possibile scaricare i fumi e vapori della cottura verso l'esterno, si può utilizzare la cappa in **versione filtrante** montando un filtro ai carboni attivi e il deflettore **F** sul supporto (staffa) **G**, i fumi e vapori vengono riciclati attraverso la sgrigliatura superiore **H** tramite un tubo di scarico collegato all'uscita d'aria superiore **B** e l'anello di connessione montato sul deflettore **F** (tubo di scarico e fascette di fissaggio non fornite).

I modelli senza motore di aspirazione funzionano solo in versione aspirante e debbono essere collegati ad una unità periferica di aspirazione (non fornita).

Informazioni preliminari per l'installazione della cappa:

Scollare la cappa agendo sul quadro generale domestico nelle fasi del collegamento elettrico.

1. Appoggiare il gruppo aspirante su un piano ed infilare su di esso la parte inferiore della cappa (rimuovere il/i filtro/i grassi).
2. Eseguire le connessioni elettriche fra le due parti.
3. Fissare definitivamente la cappa al gruppo aspirante con 6 viti.
4. Con una matita, eseguire una linea sulla parete, sino al soffitto, corrispondente alla linea di mezzeria, faciliterà le operazioni di installazione.
5. Applicare lo schema di foratura al muro: la linea verticale di mezzeria stampata sullo schema di foratura dovrà corrispondere alla linea di mezzeria disegnata sul muro, inoltre il bordo inferiore dello schema di foratura corrisponde al bordo inferiore della cappa: tenere presente che il lato inferiore della cappa, ad installazione ultimata, deve distare dal piano di cottura almeno 50cm in caso di fuochi elettrici e 75 cm in caso di fuochi a gas o misti.
6. Appoggiare la staffa di supporto sullo schema di foratura facendolo coincidere con il rettangolo tratteggiato, segnare i due fori esterni e forare, togliere lo schema di foratura, inserire 2 tasselli a muro e fissare con 2 viti 5x45mm la staffa di supporto della cappa.
7. Appendere la cappa alla staffa.
8. Regolare la distanza della cappa dalla parete.
9. Regolare l'assetto orizzontale della cappa.
10. Segnare con una matita il foro per il fissaggio definitivo della cappa (sono necessari due punti di fissaggio definitivo).
11. Togliere la cappa dalla staffa.
12. Forare nel punto marcato (Ø8mm - vedi operazione 10).
13. Inserire 2 tasselli a muro.
14. Applicare la staffa di supporto camini **G** alla parete aderente al soffitto, utilizzare la staffa di supporto come schema di foratura (la piccola asola ricavata sul supporto deve coincidere con la linea precedentemente tracciata sul muro - operazione 4) e segnare con la matita 2 fori, eseguire i fori (Ø8mm), inserire 2 tasselli.

15. Fissare la staffa di supporto camini alla parete con 2 viti 5x45mm.
16. Agganciare la cappa alla staffa inferiore.
17. Fissare definitivamente la cappa alla parete con 2 viti 5x45mm (**ASSOLUTAMENTE NECESSARIE**).
18. Eseguire la connessione di un tubo (tubo e fascette per il fissaggio non fornite, da acquistare) per lo scarico dei fumi all'anello di connessione posto sopra l'unità motore aspirante. L'altra estremità del tubo dovrà essere collegata ad un dispositivo di espulsione fumi verso l'esterno in caso di utilizzo della cappa in versione aspirante. Nel caso si voglia utilizzare la cappa in versione filtrante, allora fissare alla staffa di supporto camini **G** il deflettore **F** con 4 viti e collegare l'altra estremità del tubo all'anello di connessione posto sul deflettore **F**.
19. Eseguire la connessione elettrica.
20. Applicare lo schermo estetico in metallo sul lato superiore dello schermo vapori e, se fornito, applicare lo schermo estetico in vetro sopra quello metallico.
21. Dall'interno della cappa fissare lo schermo estetico alla struttura con 4 viti.
22. Applicare i camini (22a) e fissarli sopra con 2 viti (22b) al supporto camini **G** (22c).
Rimontare il filtro/i grassi e controllare il perfetto funzionamento della cappa

Collegamento elettrico

La tensione di rete deve corrispondere alla tensione riportata sull'etichetta caratteristiche situate all'interno della cappa. Se provvisto di spina allacciare la cappa ad una presa conforme alle norme vigenti posta in zona accessibile. Se sprovvisto di spina (collegamento diretto alla rete) applicare un interruttore bipolare a norme con una distanza dei contatti in apertura non inferiore a 3mm (accessibile).

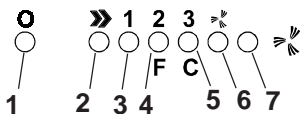
Consultare anche i disegni nelle prime pagine con i riferimenti alfabetici riportati nel testo esplicativo.

Attenersi strettamente alle istruzioni riportate in questo manuale. Si declina ogni responsabilità per eventuali inconvenienti, danni o incendi provocati all'apparecchio derivati dall'inosservanza delle istruzioni riportate in questo manuale.

Descrizione della cappa - Fig. 1

- 1 Pannello di controllo
- 2 Filtro antigrasso
- 3 Maniglia di sgancio del filtro antigrasso
- 4 Lampada alogena
- 5 Schermo vapori
- 6 Camino telescopico
- 7 Uscita aria (solo per utilizzo in versione filtrante)

Funzionamento - Modello con controlli elettronici



- 1 - Tasto OFF motore
- 2 - Tasto ON e tasto di selezione della velocità del motore 1 - 2 - 3 - 1 - 2...
- 3 - Led indicazione Velocità 1
- 4 - Led indicazione Velocità 2 e saturazione filtro antigrasso (in quest'ultimo caso il Led emette una segnalazione intermittente - Vedere le istruzioni relative alla pulizia dei filtri antigrasso).

- 5 - Led indicazione Velocità 3 e saturazione filtro ai carboni attivi (in quest'ultimo caso il Led emette una segnalazione intermittente - Vedere le istruzioni relative alla sostituzione dei filtri ai carboni attivi).

Attenzione! Il dispositivo di segnalazione saturazione del filtro ai carboni attivi è disattivato.

Nel caso si voglia installare un filtro al carbone attivo, allora attivare il dispositivo di segnalazione saturazione filtro al carbone attivo, a tal fine premere contemporaneamente i tasti 2 e 7 per 3 secondi: all'inizio di questa procedura lampeggerà solo il LED 4, passati i 3 secondi inizierà a lampeggiare anche il LED 5 per indicare che il dispositivo di controllo saturazione filtro al carbone attivo è ora attivo.

Per disattivarlo ripremere i due tasti: dopo 3 secondi il LED 5 smetterà di lampeggiare, il dispositivo è disattivato.

- 6 - Led indicazione velocità intensiva
- 7 - Tasto inserimento velocità intensiva.

Si consiglia di utilizzare questa velocità quando la concentrazione di fumi e odori è particolarmente intensa (per esempio quando si cucina del pesce o si eseguono delle frittiture).

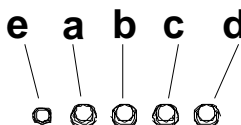
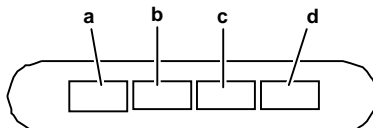
Una volta inserita, la velocità intensiva rimarrà in funzione per 5 minuti circa, dopodiché la cappa ritornerà alla velocità precedentemente selezionata (da 1 a 3) o addirittura si spegne se precedentemente non era stata selezionata nessuna velocità. Per disinserire l'intensivo prima che siano passati i 5 minuti premere il tasto 1 o il tasto 2.

- 8 - Tasto spegnimento luci
- 9 - Tasto accensione luci

In caso di eventuali anomalie di funzionamento, prima di rivolgerVi al servizio assistenza scollegate per almeno 5 sec. l'apparecchio dall'alimentazione elettrica estraendo la spina e collegatelo poi nuovamente. Nel caso in cui l'anomalia di funzionamento dovesse perdurare, rivolgersi al servizio d'assistenza.

Funzionamento - Modello con Pulsantiera

Descrizione pannello di controllo e funzionamento della cappa



- a. tasto ON/OFF luci
- b. tasto OFF/ON aspirazione e selezione potenza minima
- c. tasto selezione potenza di aspirazione media
- d. tasto selezione potenza di aspirazione massima
- e. spia di funzionamento (prevista nel modello con pulsanti rotondi)

Usare la potenza di aspirazione maggiore in caso di particolare concentrazione di vapori di cucina. Consigliamo di accendere l'aspirazione 5 minuti prima di iniziare a cucinare e di lasciarla in funzione a cottura terminata per altri 15 minuti circa.

Pulizia

La cappa va frequentemente pulita, sia internamente che esternamente. Per la pulizia usare un panno inumidito con alcool denaturato o detersivi liquidi neutri. Evitare l'uso di prodotti contenenti abrasivi.

Attenzione:

L'inosservanza delle norme di pulizia della cappa e della sostituzione e pulizia dei filtri comporta rischi di incendi. Si raccomanda quindi di attenersi alle istruzioni suggerite.

Manutenzione

Prima di qualsiasi lavoro di manutenzione scollegare la cappa dalla corrente.

Filtro antigrasso

Deve essere pulito una volta al mese (e, nel caso di modello con pannello di controllo elettronico, ogni volta che lampeggia il LED 4 - vedi pagina precedente), con detersivi non aggressivi, manualmente oppure in lavastoviglie a basse temperature ed a ciclo breve.

Con il lavaggio in lavastoviglie il filtro antigrasso metallico può scolorirsi ma le sue caratteristiche di filtraggio non cambiano assolutamente.

Per smontare il filtro grassi tirare la maniglia di sgancio a molla (f) - (Fig. 2).

Solo per modello con pannello di controllo elettronico:

Dopo aver lavato il filtro antigrasso, premere il tasto 1 (vedi pagina precedente) per 3 secondi circa, sino a che il sistema emette un segnale acustico (bip).

Il led 4 smetterà di lampeggiare.

Filtro al carbone (solo per versione filtrante)

Trattiene gli odori sgradevoli derivanti dalla cottura.

Il filtro al carbone può essere lavato ogni due mesi (considerando un'utilizzazione media di 2,5 ore al giorno e, nel caso di modello con pannello di controllo elettronico, ogni volta che lampeggia il LED 5 - vedi pagina precedente) in acqua calda e detersivi idonei o in lavastoviglie a 65°C (in caso di lavaggio in lavastoviglie eseguire il ciclo di lavaggio completo senza stoviglie all'interno).

Togliere l'acqua in eccesso senza rovinare il filtro, dopodiché togliere il materassino posto all'interno del telaio in plastica e riporlo nel forno per 10 minuti a 100°C per asciugarlo definitivamente.

Sostituire il materassino ogni 3 anni e ogni volta che il panno risulta danneggiato.

Rimuovere il telaio reggi filtro girando di 90° i pomelli (g) che lo fissano alla cappa (Fig. 3).

Inserire il materassino (i) di carbone all'interno del telaio (h) e rimontare il tutto nella apposita sede (j).

Solo per modello con pannello di controllo elettronico:

Dopo aver lavato o sostituito il filtro a carbone attivo, premere il tasto 1 (vedi pagina precedente) per 3 secondi circa, sino a che il sistema emette un segnale acustico (bip).

Il led 5 smetterà di lampeggiare.

Sostituzione lampade - Fig. 4

Accedere al vano lampada - in base al modello posseduto **procedere come segue:**

estrarre la protezione facendo leva con un piccolo giravite a taglio o simile utensile (fig. 4.1)

oppure

premere sulla plafoniera e rilasciare per aprire (fig. 4.2).

Sostituire la lampada danneggiata.

Utilizzare solo lampade alogene da 20W max (G4), avendo cura di non toccarle con le mani.

Richiudere la plafoniera (fissaggio a scatto).

Se l'illuminazione non dovesse funzionare, controllate il corretto inserimento delle lampade nella sede prima di chiamare l'assistenza tecnica.

Avvertenze

Mai utilizzare la cappa senza griglia correttamente montata!

L'aria aspirata non deve essere convogliata in un condotto usato per lo scarico dei fumi di apparecchi alimentati con energia diversa da quella elettrica. Deve essere sempre prevista un'adeguata areazione del locale quando una cappa e apparecchi alimentati con energia diversa da quella elettrica vengono usati contemporaneamente. E' severamente vietato fare cibi alla fiamma sotto la cappa. L'impiego di fiamma libera è dannoso ai filtri e può dar luogo ad incendi, pertanto deve essere evitato in ogni caso. La frittura deve essere fatta sotto controllo onde evitare che l'olio surriscaldato prenda fuoco. Per le misure tecniche e di sicurezza da adottare per lo scarico dei fumi attenersi strettamente a quanto previsto dai regolamenti delle autorità locali competenti.

Instalación - Fig. 5-6

La campana tiene que tener una distancia mínima de los fuegos de 50 cm en las cocinas eléctricas y de 75 cm en las cocinas a gas o mixtas.

La campana se suministra dotada de una salida de aire superior **B** para la descarga de los humos hacia el exterior (**Versión aspirante** - tubo de descarga y abrazaderas de fijación no suministrados).

Si no es posible descargar los humos y los vapores de cocción al exterior, se puede utilizar la campana en **versión filtrante** montando un filtro de carbones activos y el deflector **F** en el soporte (brida) **G**; de esta manera, los humos y los vapores se reciclan a través de la rejilla superior **H** mediante un tubo de descarga conectado a la salida del aire superior **B** y el anillo de conexión montado en el deflector **F** (tubo de descarga y abrazaderas de fijación no suministrados).

Los modelos sin motor de aspiración solamente funcionan en versión aspirante y tienen que conectarse a una unidad periférica de aspiración (no suministrada).

Informaciones preliminares para instalar la campana:

Desconectar la campana interviniendo en el cuadro general doméstico, en las fases de conexión eléctrica.

1. Apoyar el grupo aspirante sobre una superficie e introducir la parte inferior de la campana en el mismo (quitar el filtro o los filtros antigrasa).
2. Efectuar las conexiones eléctricas entre las dos partes.
3. Fijar definitivamente la campana al grupo aspirante con 6 tornillos.
4. Con un lápiz, trazar una línea en la pared, hasta el techo, que corresponda a la línea central para facilitar las operaciones de instalación.
5. Aplicar el esquema de taladrado en la pared: la línea central vertical impresa en el esquema tiene que coincidir con la línea central trazada en la pared; además, el borde inferior de la plantilla de taladrado tiene que coincidir con el borde inferior de la campana: téngase en cuenta que el lado inferior de la campana, terminada la instalación, tiene que quedar a 50 cm de la placa de cocción, si ésta es eléctrica, o a 75 cm si la placa es de gas o mixta.
6. Apoyar la brida de soporte sobre el esquema de taladrado de manera que coincida con el rectángulo con trazo discontinuo, marcar los dos orificios externos y taladrar. Quitar el esquema de taladrado, poner los 2 tacos de pared y fijar la brida de soporte de la campana con 2 tornillos de 5x45 mm.
7. Colgar la campana en la brida.
8. Regular la distancia de la campana a la pared.
9. Regular la posición horizontal de la campana.
10. Señale con un lápiz el orificio para la fijación definitiva del extractor (son necesarios dos puntos de fijación definitivos).
11. Quitar la campana de la brida.
12. Taladrar el punto marcado (\varnothing 8 mm - véase operación 10).
13. Introduzca los tarugos al muro.
14. Poner la brida de soporte de las chimeneas **G** en la pared adherente al techo, utilizar la brida de soporte como esquema de taladrado (la pequeña ranura realizada en el soporte tiene que coincidir con la línea precedentemente marcada en la pared - operación 4) y marcar, con el lápiz 2, orificios, efectuar los orificios (\varnothing 8 mm) y poner 2 tacos.

15. Fijar la brida de soporte de las chimeneas a la pared con 2 tornillos de 5x45mm.
 16. Sujetar la campana a la brida inferior.
 17. Fijar definitivamente el extractor a la pared con 2 tornillos 5 x 45 mm (ABSOLUTAMENTE NECESARIOS).
 18. Conectar el tubo para la descarga de los humos (tubo y abrazaderas no suministrados, se tienen que comprar) al anillo de conexión ubicado encima de la unidad del motor aspirante. El otro extremo del tubo tiene que conectarse a un dispositivo de expulsión de los humos hacia el exterior en caso de uso de la campana en versión aspirante. Si se desea utilizar la campana en versión filtrante, se tiene que fijar, a la brida de soporte de las chimeneas **G**, el deflector **F** con 4 tornillos y conectar el otro extremo del tubo al anillo de conexión ubicado en el deflector **F**.
 19. Efectuar la conexión eléctrica.
 20. Aplique la pantalla estética en metal sobre el lado superior de la pantalla vapores y, si se suministra, aplique la pantalla estética de vidrio sobre la de metal.
 21. Desde el interior del extractor fije la pantalla estética metálica a la estructura con 4 tornillos.
 22. Poner las chimeneas (22a) y, con 2 tornillos (22b), fijarlas sobre el soporte de las chimeneas **G** (22c).
- Montar el filtro/los filtros antigrasa y controlar que la campana funcione perfectamente.

Conexión eléctrica

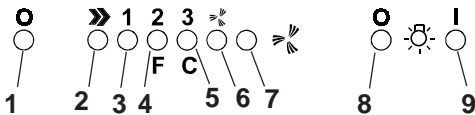
La corriente de la red debe corresponder a la corriente señalada en la etiqueta de las características situada en el interior de la campana. Si contiene un enchufe conecte la campana a una toma de corriente conforme a las normas vigentes situada en una zona accesible. Si contiene un enchufe (conexión directa a la red, aplique un interruptor bipolar a norma con una distancia de los contactos en abertura no inferior a 3 mm (accesible).

Consulte también los dibujos de las primeras páginas con las referencias alfabéticas del texto explicativo.

Atégase estrictamente a las instrucciones del presente manual. Se declina cada responsabilidad por eventuales inconvenientes, daños o incendios provocados al aparato originados por la inobservancia de las instrucciones colocadas en este manual.

Descripción de la campana - Fig. 1

- 1 Cuadro de control
- 2 Filtro antigrasa
- 3 Manija de desenganche del filtro antigrasa
- 4 Lámpara halógena
- 5 Protección contra vapores
- 6 Chimenea telescópica
- 7 Salida del aire (sólo para uso en versión filtrante)

**Funcionamiento –
Modelo con controles electrónicos**

- 1- Mando de desconexión de los motores
- 2- Mando de conexión y selección de velocidad del motor 1 - 2 - 3 - 1 - 2...
- 3- LED de velocidad 1
- 4- LED de velocidad 2 y de saturación del filtro metálico antigrasa (en este último caso el indicador parpadea - Véanse las instrucciones correspondientes a la limpieza de los filtros antigrasa).
- 5- LED de velocidad 3 y de saturación del filtro de carbón activo (en este último caso el indicador parpadea - Véanse las instrucciones correspondientes a la sustitución de los filtros de carbón activo).
¡Atención!

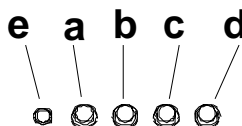
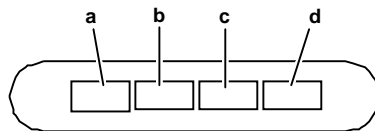
El dispositivo de señalización de la saturación del filtro de carbón activo se encuentra desactivado.

Si se desea activar el dispositivo de señalización de la saturación del filtro de carbón activo, pulsar simultáneamente las teclas 2 y 7 durante 3 segundos:

al inicio de este procedimiento sólo parpadeará el **LED 4**, transcurridos los 3 segundos empezará a parpadear también el **LED 5** (pág. 4) para indicar que el dispositivo de control de la saturación del filtro de carbón activo, se encuentra activado. Para desactivarlo, pulsar las dos teclas: transcurridos 3 segundos el **LED 5** dejará de parpadear; el dispositivo se encuentra desactivado.

- 6- LED indicador de velocidad intensiva
- 7- Mando de conexión de velocidad intensiva
Se aconseja utilizar esta velocidad cuando la concentración de humos y olores de comida sea particularmente intensa (por ejemplo, al cocinar o freír alimentos que produzcan fuertes olores: pescado, fritos, etc.).
Una vez seleccionada, la velocidad intensiva funcionará durante unos 5 minutos y, a continuación, volverá automáticamente a la velocidad seleccionada previamente (de 1 a 3) o se parará si no se había seleccionado ninguna velocidad.
Para desconectar la velocidad intensiva antes de que transcurran los 5 minutos, pulse el mando 1 o 2.
- 8- Mando de apagado de las lámparas
- 9- Mando de encendido de las lámparas

En caso de eventuales anomalías en el funcionamiento, antes de dirigirse al servicio de asistencia, desconectar el aparato de la alimentación eléctrica, extrayendo el enchufe al menos durante 5 segundos, y después conectarlo nuevamente. Si la anomalía de funcionamiento no desaparece, dirigirse al servicio de asistencia.

**Funcionamiento –
Modelo con botones****Descripción del cuadro de control y funcionamiento de la campana**

- a. Botón ON/OFF luces.
- b. Botón OFF/ON aspiración y selección potencia mínima.
- c. Botón selección potencia de aspiración media.
- d. Botón selección potencia de aspiración máxima.
- e. Luz indicadora del funcionamiento (prevista en el modelo con botones redondos).

Usar la potencia de aspiración mayor en caso de particular concentración de vapores de cocina. Aconsejamos de encender la aspiración 5 minutos antes de iniciar a cocinar y dejarla en función por otros 15 minutos aproximadamente.

Consulte también los dibujos de las primeras páginas con las referencias alfabéticas del texto explicativo.

Aténgase estrictamente a las instrucciones del presente manual. Se declina toda responsabilidad por eventuales inconvenientes, daños o incendios provocados al aparato originados por la inobservancia de las instrucciones colocadas en este manual.

Limpieza

La campana debe ser limpiada con frecuencia tanto externamente como internamente. Para limpiarla use un paño empapado de alcohol desnaturalizado y detergentes líquidos neutros. Evite el uso de productos que contengan abrasivos.

Atención:

Si no se respetan las normas de limpieza de la campana y del cambio y limpieza de los filtros puede haber riesgo de incendio. Rogamos se atenga a las instrucciones indicadas.

Mantenimiento

Antes de cualquier trabajo de mantenimiento desconectar la campana de la corriente.

Filtro antigrasa

Debe limpiarse una vez al mes (y, en el caso de modelo con panel de control electrónico, cada vez que parpadee el **LED 4** - véase la página precedente), con detergentes no agresivos, manualmente o bien en lavavajillas a bajas temperaturas y con ciclo breve.

Con el lavado en el lavavajilla el filtro antigrasa metálico puede desteñirse pero sus características de filtrado no cambian absolutamente.

Para desmontar el filtro antigrasa, tirar de la manija de desenganche de muelle (**f**) - (Fig. 2).

Sólo para el modelo con cuadro de control electrónico:

Después de limpiar el filtro, pulse el mando **1** (ver página precedente) durante unos tres segundos hasta que oiga una señal acústica (pip): el **LED 4** que señala la saturación del filtro antigrasa dejará de parpadear.

Filtro al carbón activo (solamente para la versión filtrante)

Retiene los olores desagradables producidos por el cocinado de alimentos.

El filtro al carbón puede lavarse cada dos meses (teniendo en consideración un utillizo medio de 2,5 horas al día y, en el caso de modelo con panel de control electrónico, cada vez que parpadee el **LED 5** - véase la página precedente) con agua caliente y detergentes adecuados o en lavavajillas a 65°C (en caso de lavado con lavavajillas, realice el ciclo de lavado completo sin platos en el interior.).

Quite el agua que haya quedado en el filtro sin estropearlo, después quite el almohadillado situado en el interior del armazón de plástico y póngalo en el horno a 100°C durante diez minutos para secarlo completamente. Cambie el almohadillado cada 3 años y cada vez que el paño se estropee.

Saque la cubierta que sujeta el filtro girando 90 grados los pomos (**g**) que la sujetan a la campana (Fig. 3).

Ponga la placa (**i**) de carbón en el interior del chasis (**h**) y móntelo todo en la correspondiente sede (**j**).

Sólo para el modelo con panel de control electrónico: Después de cambiar el filtro, pulse el mando **1** (ver página precedente) durante unos tres segundos hasta que oiga una señal acústica (pip).

El **LED 5** que señala la saturación del filtro de carbón dejará de parpadear.

Sustitución de la lámpara - Fig. 4

Acceder al compartimiento de la lámpara - en función del modelo, proceder de la siguiente manera:

extraer la protección haciendo palanca con un pequeño destornillador de boca plana o una herramienta similar (fig. 4.1)

o bien

apretar el plafón y soltar para abrir (fig. 4.2).

Sustituir la lámpara dañada.

Utilizar sólo lámparas halógenas de 20W máx (G4) prestando atención en no tocarlas con las manos.

Cerrar el plafón (fijación a presión).

Si la iluminación no funciona, antes de llamar al servicio de asistencia técnica, controlar que las lámparas estén bien montadas en su sede.

Advertencias

No use nunca la campana sin haber montado correctamente la rejilla. El aire aspirado no debe ser canalizado en un conducto usado para la descarga de humos de aparatos alimentados con energía que no sea eléctrica. Hay que realizar anteriormente una adecuada aireación del local cuando se usen al mismo tiempo la campana y los aparatos alimentados con otra energía que no sea eléctrica. Está rigurosamente prohibido cocinar alimentos a la llama debajo de la campana. El empleo de la llama libre daña los filtros y puede provocar incendios, por lo tanto debe evitarse en cualquier caso. Cuando se frien los alimentos se debe tener cuidado de que el aceite no se caliente en exceso y se incendie. Para las medidas técnicas y de seguridad que haya que adoptar para la descarga de los humos atégase rigurosamente a lo que diga el reglamento de las autoridades locales competentes.

Instalação - Fig. 5-6

A coifa deve ficar a uma distância mínima do plano de cozimento de 50 cm, no caso de cozinhas elétricas e de 75 cm, no caso de cozinhas a gás ou mistas.

O exaustor é fornecido com uma saída de ar superior **B** para a descarga da fumaça ao exterior (**Versão aspirante**- tubo de descarga e braçadeiras de fixação não fornecidos).

Se não for possível descarregar a fumaça e os vapores de cozedura para o exterior, o exaustor poderá ser utilizado na **versão filtrante**, desde que se monte um filtro de carvão activo e o deflector **F** do suporte **G**. Nesta configuração, a fumaça e os vapores são reciclados passando pela grade superior **H** através de um tubo de descarga ligado à saída superior de ar **B** e do anel de conexão montado no deflector **F** (o tubo de descarga e as braçadeiras de fixação não são fornecidos).

Os modelos sem motor de aspiração funcionam exclusivamente na versão aspirante e devem ser ligados a uma unidade periférica de aspiração (não fornecida).

Informações preliminares para a instalação do exaustor:

Isole o exaustor da alimentação eléctrica: para o efeito, desligue as fases no quadro geral doméstico da instalação eléctrica.

1. Apoie a unidade aspirante sobre uma mesa e instale nela a parte inferior do exaustor (tire o(s) filtro(s) de gorduras).
2. Faça as ligações eléctricas entre as duas partes.
3. Fixe o exaustor definitivamente na unidade aspirante utilizando 6 parafusos.
4. Com um lápis, trace uma linha na parede, até ao tecto, correspondente ao centro do exaustor: isto irá facilitar as operações de instalação.
5. Aplique o esquema de perfuração na parede: a linha vertical no centro, impressa no esquema de perfuração, deverá coincidir com a linha central traçada na parede; além disso, a borda inferior do esquema de perfuração corresponde à borda inferior do exaustor. Lembre-se de que o lado inferior do aparelho, concluída a instalação, deve ficar afastado pelo menos 50 cm da placa de cozedura se esta possuir discos eléctricos e 75 cm se os queimadores forem a gás ou mistos.
6. Apoie a peça de suporte no esquema de perfuração fazendo com que coincida com o rectângulo traçado. Marque os dois furos exteriores e faça os furos. Tire o esquema de perfuração, introduza 2 buchas de expansão na parede e fixe a peça de suporte do exaustor com 2 parafusos 5x45 mm.
7. Pendure o exaustor no suporte.
8. Regule a distância entre o exaustor e a parede.
9. Regule o nivelamento horizontal do exaustor.
10. Marcar o furo para a fixação definitiva da coifa com um lápis (são necessários dois pontos para a fixação definitiva).
11. Tire o exaustor do suporte.
12. Faça o furo no ponto marcado (Ø 8 mm – ver a operação 10).
13. Inserir 2 buchas na parede.
14. Aplique a peça de suporte das chaminés **G** na parede adjacente ao tecto. Utilize a peça de suporte como esquema de perfuração (o pequeno furo oblongo presente no suporte deve coincidir com a linha anteriormente traçada na parede – operação 4) e marque 2 furos com um lápis. Faça os furos (Ø 8 mm) e introduza 2 buchas de expansão.

15. Fixe a peça de suporte das chaminés com 2 parafusos 5x45 mm.
16. Prenda o exaustor no suporte inferior.
17. Fixar definitivamente a coifa na parede com 2 parafusos 5x45mm (**ABSOLUTAMENTE NECESSÁRIOS**).
18. Faça a ligação de um tubo (o tubo e as braçadeiras não são fornecidos, devendo ser comprados) para a descarga da fumaça no anel de conexão posto acima da unidade do motor aspirante. A outra extremidade do tubo deverá ser ligada a um dispositivo de expulsão da fumaça para o exterior, caso o exaustor seja utilizado na versão aspirante. Se quiser utilizar o exaustor na versão filtrante, fixe na peça de suporte das chaminés **G** o deflector **F** com 4 parafusos e ligue a outra extremidade do tubo no anel de conexão posto no deflector **F**.
19. Faça a ligação eléctrica.
20. Aplicar o anteparo metálico estético no lado superior do anteparo vapores e, se fornecido, aplicar o anteparo estético de vidro sobre o metálico.
21. Fixar, a partir do interior da coifa, à estrutura o anteparo estético com 4 parafusos.
22. Aplique as chaminés (22b) e fixe-as em cima com 2 parafusos (22b) no suporte das chaminés **G** (22c).
Reinstale o(s) filtro(s) de gorduras e controle o funcionamento perfeito do exaustor.

Conexão eléctrica

A tensão de rede deve corresponder à tensão indicada na etiqueta de características situada na parte interna da coifa. Se completo de plug conectar a coifa a uma tomada, conforme as normas vigentes, posta em zona acessível.

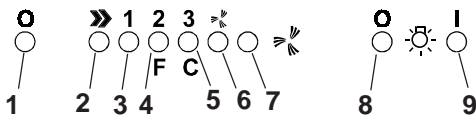
Se não completo de plug (conexão direta à rede) aplicar um interruptor bipolar conforme normas com uma distância entre contactos em abertura não inferior a 3mm (acessível).

Consultar também os desenhos nas primeiras páginas com as referências alfabéticas indicadas no texto explicativo.

Ater-se especificamente às instruções indicadas neste manual. Declina-se qualquer responsabilidade por eventuais inconvenientes, danos ou incêndios provocados ao aparelho, derivantes da inobservância das instruções indicadas neste manual.

Descrição do exaustor – Fig. 1

- 1 Painel de controlo
- 2 Filtro antigordura
- 3 Puxador para libertar o filtro antigordura
- 4 Lâmpada de halogéneos
- 5 Protecção contra os vapores
- 6 Chaminé telescópica
- 7 Saída do ar (só para a utilização na versão filtrante)

Funcionamento – Modelo com controlos electrónicos

- 1- Botão OFF do motor
- 2- Botão ON e botão de selecção da velocidade do motor 1 - 2 - 3 - 1 - 2...
- 3- Indicador de velocidade 1
- 4- Indicador de velocidade 2 e indicador de saturação do filtro metálico para a gordura (neste último caso o indicador emite um sinal intermitente - Ler as instruções relativas à limpeza dos filtros metálico para a gordura).
- 5- Indicador de velocidade 3 e indicador de saturação do filtro de carvão activo (neste último caso o indicador emite um sinal intermitente - Ler as instruções relativas à substituição dos filtros de carvão activo).

Atenção!

O dispositivo que assinala a saturação do filtro de carvão activo está desactivado.

No caso de se querer activar o dispositivo de assinalação de saturação do filtro de carvão activo, premer, simultaneamente, as teclas 2 e 7 durante 3 segundos: no início do procedimento, será apenas o **LED 4** a piscar, porém, 3 segundos depois, será a vez do **LED 5** emitir também um sinal de luz intermitente para indicar que o dispositivo de controlo de saturação do filtro de carvão activo já está activo.

Para o desactivar, premer de novo as duas teclas: 3 segundos depois o **LED 5** pára de piscar, significando assim que o dispositivo está desactivado.

- 6- Indicador de velocidade intensa
- 7- Interruptor ON da velocidade intensa

Esta velocidade deve ser utilizada quando a concentração de fumo ou de odores de cozinha for especialmente forte (por exemplo fritura, cozer peixe \ etc.).

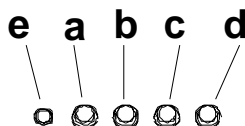
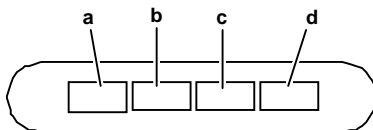
O exaustor funciona com alta velocidade durante cerca de 5 minutos e em seguida volta à velocidade regulada automaticamente anteriormente (1, 2 ou 3), ou se apaga se não tiver sido seleccionada nenhuma velocidade.

Para desligar a alta velocidade antes de passarem-se 5 minutos, premer o botão 1 ou 2.

- 8 - Botão OFF da iluminação

- 9 - Botão ON da iluminação

Se o exaustor não funcionar correctamente, retirar a ficha para desligá-lo por um breve período da rede eléctrica principal (pelo menos 5 seg.). Em seguida colocar novamente a ficha e experimentar mais uma vez antes de contactar o Serviço de assistência técnica. Se o problema de funcionamento persistir, contacte o serviço de assistência.

Funcionamento – Modelo com Teclado**Descrição do painel de controlo e funcionamento do exaustor**

- a. botão ON/OFF luzes
- b. botão OFF/ON aspiração e seleção da potência mínima
- c. botão de seleção da potência de aspiração média
- d. botão de seleção da potência de aspiração máxima
- e. lâmpada piloto de funcionamento (prevista no modelo com botões redondos)

Usar a potência de aspiração no caso de uma maior concentração de vapores de cozimento. Aconselhamos ligar a aspiração 5 minutos antes de iniciar a cozinhar e de deixá-la em funcionamento por aproximadamente 15 minutos após o término do cozimento.

Consultar também os desenhos nas primeiras páginas com as referências alfabéticas indicadas no texto explicativo.

Ater-se especificamente às instruções indicadas neste manual. Declina-se qualquer responsabilidade por eventuais inconvenientes, danos ou incêndios provocados ao aparelho, derivantes da inobservância das instruções indicadas neste manual.

Limpeza

A coifa deve ser limpa frequentemente, interna e externamente. Para a limpeza utilizar um pano umedecido em álcool desnaturalado ou detergentes líquidos neutros. Evitar o uso de produtos que contenham substâncias abrasivas.

Atenção

A inobservância das normas de limpeza da coifa e da substituição e limpeza dos filtros comporta riscos de incêndio. Recomendamos seguir atentamente as instruções e os avisos.

Manutenção

Antes de qualquer trabalho de manutenção desconectar a coifa da rede elétrica.

Filtro antigordura

Deve ser limpo uma vez por mês (para o modelo com painel de controlo electrónico, todas as vezes que o **LED 4** pisca - ver a página anterior) com detergentes não agressivos, manualmente ou em máquina de lavar louça a baixas temperaturas e com ciclo breve.

Apesar do filtro metálico para a gordura poder perder cor com as lavagens na máquina da loiça, as suas características de filtração não se alteram.

Para desmontar o filtro antigordura puxe o puxador de libertação com mola (f) - (Fig. 2).

Só para o modelo com painel de controlo electrónico:

Tendo lavado o filtro antigordura, prima a tecla **1** (ver a página anterior) durante cerca de 3 segundos, até o sistema emitir um sinal acústico (bip).

O LED 4 pára de piscar.

Filtro de carvão activo (só para a versão filtrante)

Retém os odores desagradáveis produzidos durante a cozedura. O filtro de carvão pode ser lavado de dois em dois meses (considerando a utilização do filtro de 2,5 horas a dia - para o modelo com painel de controlo electrónico, todas as vezes que o **LED 5** pisca - ver a página anterior) em água quente e detergentes adequados ou em máquina de lavar louça a 65 °C (para a lavagem em máquina, utilize o ciclo completo sem colocar outra loiça na máquina).

Tire a água em excesso tomando cuidado para não estragar o filtro. Em seguida, tire o pano posto no interior da estrutura de plástico e deixe-o secar definitivamente no forno durante 10 minutos a 100 °C. Substitua o pano a cada 3 anos e sempre que notar sinais de danos no tecido.

Remover o chassis de suporte do filtro girando as manoplas (g) que o fixam à coifa de 90° (Fig. 3).

Coloque o pano (i) de carvão no interior da estrutura (h) e reinstale o conjunto na sede correspondente (j).

Só para o modelo com painel de controlo electrónico:

Tendo lavado ou substituído o filtro de carvão activo, prima a tecla **1** (ver a página anterior) durante cerca de 3 segundos, até o sistema emitir um sinal acústico (bip).

O LED 5 pára de piscar.

Se a iluminação não funcionar, verifique se as lâmpadas foram correctamente instaladas na sua sede antes de chamar a assistência técnica.

Substituição das lâmpadas - Fig. 4

Tenha acesso ao compartimento da lâmpada - dependendo do modelo do seu exaustor, proceda conforme indicado a seguir: extraia a protecção servindo-se de uma pequena chave de parafuso ou ferramenta semelhante como alavanca (fig. 4.1)

ou

carregue na cobertura da lâmpada e solte-a para abrir (fig. 4.2).

Substitua a lâmpada queimada.

Utilize exclusivamente lâmpadas de halogéneo de 20 W máx. (G4), tomando o cuidado para não as tocar com as mãos.

Feche a cobertura (fixação por encaixe).

Advertências

Nunca utilizar a coifa sem a grelha corretamente montada! O ar aspirado não deve ser transportado em um duto usado para a descarga de fumos de aparelhos alimentados por energia que não seja elétrica. Deve ser sempre prevista uma aeração do local quando uma coifa e aparelhos alimentados com energia diferente da elétrica são usados contemporaneamente. É severamente proibido cozinhar alimentos diretamente na chama sob a coifa. O emprego da chama livre é danoso aos filtros e pode ocasionar incêndios, portanto deve ser sempre evitado. A fritura deve ser feita sob controle de maneira a evitar que o óleo superaquecido se incendeie. Para as medidas técnicas e de segurança a serem adotadas para a descarga dos fumos ater-se a quanto previsto pelos regulamentos das autoridades competentes locais.

Consultar também os desenhos nas primeiras páginas com as referências alfabéticas indicadas no texto explicativo.

Ater-se especificamente às instruções indicadas neste manual. Declina-se qualquer responsabilidade por eventuais inconvenientes, danos ou incêndios provocados ao aparelho, derivantes da inobservância das instruções indicadas neste manual.

Установка – Рис.5-6

Вытяжка должна находиться на расстоянии не менее 50 см над электрической плитой, 75 см над газовой и комбинированной плитой.

Вытяжка снабжена верхним выводным отверстием **B** для выброса дымов наружу (**Исполнение с отводом воздуха** – выводная труба и хомуты крепления не входят в комплект).

Если отвод дымов и паров наружу невозможен Вы можете пользоваться вытяжкой **в режиме рециркуляции** при помощи угольных фильтров и установки дефлектора **F** на кронштейн под камин **G**. Таким образом очищенный от дымовых паров воздух попадает в помещение через верхнюю решетку **H** и выводную трубу, подсоединяемую к верхнему выводному отверстию **B**, при помощи вытяжной втулки, смонтированной на дефлекторе **F** (выводная труба и хомуты крепления не входят в комплект поставки).

Модели вытяжек, поставленные без вытяжного вентилятора могут работать только в режиме отвода воздуха наружу, поэтому они должны быть подключены к внешней вытяжной установке (не входит в комплект).

Предварительные сведения по установке вытяжки:

При выполнении операции по подключению, отсоедините вытяжку от электросети с общего электрощита.

1. Положите вытяжной узел на плоское основание и наденьте на него нижнюю часть вытяжки (при этом уберите фильтр/ы задержки жира).
2. Выполните электрические соединения двух частей.
3. Закрепите окончательно корпус вытяжки к вытяжному узлу 6-ю шурупами.
4. Карандашом, начертите на стене до потолка линию, соответствующую осевой линии вытяжки: это облегчит операции по установке.
5. Прислоните шаблон к стене: средняя вертикальная линия, нанесенная на шаблон должна совпадать с осевой линией, начерченной на стене; кроме того, нижняя кромка шаблона соответствует нижней грани вытяжки. Имеете в виду, что по завершении установки нижняя грань вытяжки должна находиться на расстоянии не менее 50 см над электрической плитой, 75 см над газовой и комбинированной плитой
6. Наложите опорный кронштейн под вытяжку на шаблон в соответствии с заштрихованным четырехугольником, отметьте положение двух боковых отверстий и просверлите их, снимите шаблон, вставьте 2 дюбеля в стену и закрепите опорный кронштейн вытяжки 2-мя шурупами 5x45 мм.
7. Подвесите вытяжку к опорному кронштейну.
8. Отрегулируйте расстояние вытяжки от стены.
9. Отрегулируйте горизонтальное положение

вытяжки.

10. Отметьте карандашом положение отверстия для окончательного крепления вытяжки (необходимы две точки окончательного крепления).
11. Снимите вытяжку с кронштейна.
12. По разметке сделайте отверстие (\varnothing 8 мм – см. опер. 10).
13. Вставьте 2 дюбеля в стену.
14. Прислоните кронштейн под камин **G** к стене в соприкосновении с потолком, используйте кронштейн в качестве шаблона (мелкое овальное отверстие на кронштейне должно совпадать с вертикальной линией, ранее начерченной на стене по операции 4) и отметьте карандашом положение 2-х отверстий, сделайте отверстия (\varnothing 8 мм), вставьте в них 2 дюбеля.
15. Закрепите кронштейн под камин к стене 2-мя шурупами 5x45 мм.
16. Установите вытяжку на нижнем опорном кронштейне.
17. Закрепите окончательно вытяжку к стене 2-мя шурупами 5x45 мм

(ЭТО НЕПРЕМЕННО НЕОБХОДИМО)

18. Подведите вентиляционную трубу (труба и хомуты крепления не входят в комплект поставки) к вытяжной втулке, расположенной над моторным блоком. Подведите другой конец трубы к системе отвода дымов наружу, в случае использования вытяжки в режиме отвода. Если же Вы хотите пользоваться вытяжкой в режиме рециркуляции воздуха, то закрепите к кронштейну под камин **G** дефлектор **F** 4-мя шурупами и подсоедините другой конец вентиляционной трубы к вытяжной втулке, смонтированной на дефлекторе **F**.
19. Выполните электрическое соединение.
20. Наденьте металлическую декоративную панель сверху экрана под пар; если она была поставлена, наложите стеклянную декоративную панель на металлическую панель.
21. Изнутри вытяжки, закрепите декоративную панель 4-мя шурупами
22. Наденьте камин (22а) и закрепите его сверху к кронштейну под камин **G** (22с) 2-мя шурупами (22б)

Повторно установите фильтр/ы задержки жира и проверьте исправное функционирование вытяжки.

Электрическое соединение

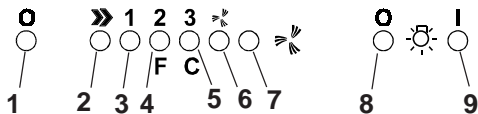
Напряжение сети должно соответствовать указанному на табличке технических данных, расположенной внутри вытяжки. Если вытяжка снабжена штепсельной вилкой, подключите ее к токоемнику, отвечающему действующим правилам и который должен быть расположен в легкодоступном месте. Если же вытяжка не снабжена вилкой (прямое соединение с сетью), примените надлежащий двухполюсный выключатель, обеспечивающий расстояние между контактами на замыкание не менее 3 мм (в доступном месте).

Посмотрите также эскизы на первых страницах руководства, с обозначениями, упомянутыми в тексте. Придерживайтесь строго инструкций, приведенных в руководстве. Изготовитель снимает с себя всякую ответственность за неполадки, ущерб или пожар, могущие иметь место при использовании прибора вследствие несоблюдения инструкций, приведенных в данном руководстве.

Описание вытяжки – Рис. 1

- 1 Панель управления
- 2 Фильтр задержки жира
- 3 Ручка отцепления фильтра задержки жира
- 4 Галогенная лампа
- 5 Экран пара
- 6 Камин телескопический
- 7 Вывод воздуха (только в режиме рециркуляции)

**Функционирование –
Модель с электроникой**



- 1 - Клавиша ВЫКЛ мотора
- 2 - Клавиша ВКЛ и клавиша переключения скорости мотора
- 1 - 2 - 3 - 1 - 2...

- 3 - Светодиод сигнализации Скорости 1
- 4 - Светодиод сигнализации Скорости 2 и насыщения фильтра задержки жира (при этом светодиод мигает – См. инструкции по очистке фильтров задержки жира).
- 5 - Светодиод сигнализации Скорости 3 и насыщения угольного фильтра (при этом светодиод мигает – См. инструкции по замене угольных фильтров).

Внимание! Устройство сигнализации о насыщении угольного фильтра не активирован. Если Вы хотите использовать угольный фильтр, активируйте устройство сигнализации о насыщении угольного фильтра, нажимая одновременно клавиши 2 и 7 в течение 3 секунд: в начале этого процесса мигает один светодиод 4, а по истечении 3-х секунд начнет мигать также светодиод 5; это даст знать о том, что сигнализация насыщения угольного фильтра активирована.

Чтобы деактивировать ее, нажмите опять-таки две клавиши: по истечении 3 секунд светодиод 5 прекратит мигание и устройство сигнализации деактивировано.

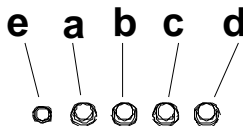
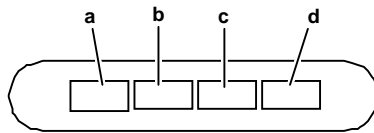
- 6 - Светодиод сигнализации интенсивного режима работы.
- 7 - Клавиша включения интенсивного режима работы.

Мы рекомендуем применять интенсивную ступень при особо высокой концентрации дымов и запахов (например, когда в кухне жарят рыбу или продукты в большом количестве масла).

После того, как интенсивный режим работы включен он будет длиться примерно 5 минут, по истечении которых вытяжка переключится на ранее набранную скорость (с 1-ой по 3-ю), или же совсем выключится, если никакая скорость не была задана заранее. Чтобы прекратить интенсивный режим работы до истечения 5-минутной задержки, нажмите клавишу 1 или клавишу 2.

- 8 - Клавиша выключения подсветки
 - 9 - Клавиша включения подсветки
- В случаях неисправностей в работе, прежде чем обратиться в центр техобслуживания отключите прибор от электросети по крайней мере на 5 секунд, вынув вилку, затем вновь подключите его к сети. Если аномальное функционирование будет продолжаться обратитесь в центр техобслуживания.

**Функционирование –
Модель с клавишной панелью
Описание панели управления и
функционирования вытяжки**



- a. Клавиша ВКЛ/ВЫКЛ подсветки
- b. Клавиша ВЫКЛ/ВКЛ вытяжки и переключения на минимальную мощность
- c. Клавиша переключения на среднюю мощность
- d. Клавиша переключения на интенсивный режим
- e. Лампочка сигнализации о работе (предусмотрена в модели с круглыми клавишами).

Используйте наибольшую мощность вытяжки при особо высокой концентрации паров в кухне. Мы рекомендуем включить вытяжку за 5 минут до начала процесса жаренья и оставить ее включенной примерно на 15 минут после окончания процесса жаренья.

Очистка

Вытяжка должна подвергаться регулярной очистке как внутри, так и снаружи. Для очистки используйте тряпку, смоченную в техническом спирте или нейтральном моющем средстве. Избегайте использование абразивных веществ.

Внимание!

Несоблюдение правил по очистке вытяжки и инструкций по замене и очистке фильтров может стать причиной пожара. Поэтому мы рекомендуем придерживаться указанных инструкций.

Уход

Прежде чем выполнить любую операцию по уходу отсоедините вытяжку от электросети.

Фильтр задержки жира

Фильтр следует зачищать ежемесячно (а для модели с электроникой – каждый раз, когда мигает **Светодиод 4** – см. на предыдущей странице) неагрессивными моющими средствами, вручную или в посудомоечной машине при низкой температуре и экономичном цикле мытья.

При мытье в посудомоечной машине может произойти легкое обесцвечивание фильтра задержки жира, но его фильтрующие свойства остаются совершенно неизменными.

Для снятия фильтра задержки жира тяните к себе подпружиненную ручку отцепления фильтра (f) – (Рис. 2).

Только для модели с электроникой:

Промыв фильтр задержки жира, нажмите клавишу 1 (см. на предыдущей странице) на 3 секунды приблизительно, пока система не выдаст звуковой сигнал (бип).

Светодиод 4 прекратит мигание.

Угольный фильтр (только в режиме рециркуляции)

Удаляет неприятные запахи кухни.

Угольный фильтр можно мыть каждые два месяца (с учетом среднего режима работы в 2,5 часа в сутки; в модели с электроникой - каждый раз, когда мигает **Светодиод 5** – см. на предыдущей странице) в теплой воде с надлежащими моющими средствами или в посудомоечной машине при температуре 65° С (в последнем случае, выполните полный цикл мытья без посуды внутри посудомоечной машины).

Удалите излишек воды осторожно, чтобы не повредить фильтр, затем снимите подушку из пластмассовой рамы и выдерживайте ее в печи в течение 10 минут при температуре 100° С для обеспечения полной просушки.

Заменяйте подушку каждые 3 года и как только полотно окажется поврежденным.

Снимите опорную раму фильтра, отвернув винты (g) крепления ее к вытяжке (Рис. 3).

Вставьте угольную подушку (i) в раму (h) и повторно установите весь узел в гнездо (j).

Только для модели с электроникой:

Промыв или заменив угольный фильтр, нажмите клавишу 1 (см. на предыдущей странице) в течение 3 секунд приблизительно, пока система не выдаст звуковой сигнал (бип).

Замена ламп – Рис. 4

Откройте полость под лампу – в соответствии с имеющейся у Вас моделью следуйте этим указаниям:

выньте защитный элемент при помощи небольшой отвертки или подобного инструмента (рис. 4.1) или

нажмите на рассеиватель и отпустите его для открывания (рис. 4.2).

Замените перегоревшую лампу.

Используйте только галогенные лампы на 20 Вт макс (G4); не прикасайтесь к ним руками.

Закройте рассеиватель (крепление с защелкой).

Если система подсветки не работает, проверьте корректную установку ламп в гнездах, прежде чем обратиться в центр технической помощи.

Внимание!

Категорически запрещается пользоваться вытяжкой, если решетка неправильно смонтирована!

Выбрасываемый воздух не должен вытягиваться через дымовую трубу, используемую для отвода дымов от приборов, работающих с питанием не от электросети. Кроме того, непременно необходимо обеспечить надлежащий воздухообмен в помещении, где вытяжка используется одновременно с приборами, работающими с питанием не от электросети.

Категорически запрещается готовить под вытяжкой блюда “под пламенем”. Использование открытого пламени может повредить фильтры и стать причиной пожара, поэтому воздерживайтесь от этого в любом случае.

Жаренье в большом количестве масла должно производиться под постоянным контролем, имея в виду, что перегретое масло может воспламениться. Что касается технических мер и условий по технике безопасности по части отвода дымов, то руководствуйтесь правилами, предусмотренными регламентом местных компетентных властей.

Посмотрите также эскизы на первых страницах руководства, с обозначениями, упомянутыми в тексте. Придерживайтесь строго инструкций, приведенных в руководстве. Изготовитель снимает с себя всякую ответственность за неполадки, ущерб или пожар, могущие иметь место при использовании прибора вследствие несоблюдения инструкций, приведенных в данном руководстве.

WARRANTY AND SERVICE

DOMESTIC WARRANTY - FULL FIVE YEAR WARRANTY

In addition to all statutory rights which you, the Consumer, have under the relevant laws in respect of this appliance, during the first five years of ownership as the original purchaser of this Kleenmaid appliance, we guarantee that any fault caused by faulty material or workmanship becoming apparent will be rectified free of charge for parts and labour, provided that all service is performed during normal working hours by Kleenmaid or their designated Agents. Where the appliance is installed outside the normal servicing area of the above, the Purchaser must pay for the cost of transporting the appliance to and from the Agent or the Agent's travelling cost to and from the Purchaser's home.

COMMERCIAL WARRANTY - ONE YEAR WARRANTY

When this appliance is installed in a commercial application, you, the Consumer, have under the relevant laws in respect of this appliance, during your first one year of ownership as the original purchaser of this Kleenmaid appliance, we guarantee that any fault caused by faulty material or workmanship becoming apparent, will be rectified free of charge for parts and labour, provided that all service is performed during normal working hours by Kleenmaid or their designated Agents. Where the appliance is installed outside the normal servicing area of the above, the Purchaser must pay for the cost of transporting the appliance to and from the Agent or the Agent's travelling cost to and from the Purchaser's home.

WHAT THESE WARRANTIES DO NOT COVER

We are not responsible for any damage or malfunction unless caused by a defect in material or workmanship. This includes but is not limited to abuse, misuse, improper installation and transportation damage. We are not responsible for any consequential damages from any malfunction.

The Consumer must make the appliance available for servicing and shall bear any costs incurred for any de-installation and/or re-installation required to make the appliance available for servicing. Kleenmaid is not liable for any consequential damage incurred during de-installation or re-installation.

WARRANTY DOES NOT COVER REPLACEMENT OF LIGHT GLOBES OR GLASS BREAKAGE DUE TO IMPACT

In case of fractured glass do not use your appliance.

WARRANTY REGISTRATION

Please complete warranty details below and retain together with your proof of purchase document. These documents will need to be viewed by our Service Representative should you request in warranty service.

SERVICE ASSISTANCE

To assist you when phoning our After Sales Service number to arrange a service call please complete the following details and have them ready when you call.

Model Number _____ Date of purchase _____

Kleenmaid Store purchased from _____ Date of installation _____

KLEENMAID AFTER SALES SERVICE
1300 652 100

**Other products available in the Kleenmaid
Range of appliances**

Washers

Dryers

Dishwashers

Ovens

Cooktops

Outdoor Cooking Centres

Built In Espresso Coffee Machines

Rangehoods

Freestanding Ranges

Sinks

Waste Disposals

Taps

Cookware

Refrigerators

Freezers

Wine Cellars

Vacuum Cleaners

**For sales information on the full range of quality appliances
Phone 13 13 08**